

# SIDE- POWER

*Thruster systems*

***SP 155 Tci / SP 200 Tci***  
***SP 240 Tci / SP 285 Tci***

Keep this  
manual onboard !

**GB** *Installation and user's manual*

**D** *Installations- und Bedienungsanleitung*



**SLEIPNER MOTOR AS**

P.O. Box 519  
N-1612 Fredrikstad  
Norway  
Tel: +47 69 30 00 60  
Fax: +47 69 30 00 70

[www.side-power.com](http://www.side-power.com)  
[sidepower@sleipner.no](mailto:sidepower@sleipner.no)



Made in Norway

© Sleipner Motor AS 2006

**Installation instructions**

Technical specifications .....	3
Planning & important precautions .....	4
<b>Tunnel installation</b>	
Positioning of the tunnel / thruster .....	5
How to shape the tunnel ends .....	6
How to prevent drag from tunnel installation .....	7
Possible tunnel installation in sailboats .....	8
Series production installation .....	9
Tunnel installation in a GRP boat .....	10/11
<b>Thruster installation</b>	
Gearhouse and motorbracket .....	12
Oil tank & propellers .....	13
Electromotor .....	14
Electrical installation .....	15
Control panel and control-leads .....	16
Visual / Technical diagram (SP 155 / 200 / 240 TCi) .....	17
Electrical installation (SP 285 TCi 48V) .....	18
Visual / Technical wiring diagram (SP 285 TCi) .....	19
Checklist for control of the installation .....	20

**User's manual**

Important user precautions .....	21
How to use Sidepower thrusters .....	22
Maintenance & service .....	23
Troubleshooting .....	24
<b>Warranty statement</b> .....	26
<b>Spareparts list &amp; drawing</b> .....	27-30
<b>Service centres</b> .....	32

**DECLARATION OF CONFORMITY**

We, Sleipner Motor AS

P.O. Box 519

N-1612 Fredrikstad, Norway

declare that this product with accompanying standard remote control systems complies with the essential health and safety requirements according to the Directive 89/336/EEC of 23 May 1989 amended by 92/31/EEC and 93/68/EEC.

**Hinweise zur Installation**

Technische Daten .....	3
Planungs- & Vorsichtshinweise .....	4
<b>Tunnelinstallation</b>	
Positionierung von Tunnel / Thruster .....	5
Formgebung der Tunnelenden .....	6
Optimaler Strömungsverlauf am Rumpf .....	7
Mögliche Tunnelinstallation in Segelbooten .....	8
Installation bei Serienproduktion .....	9
Tunnelinstallation bei Glasfiberrumpf .....	10/11
<b>Thrusterinstallation</b>	
Getriebe und Motorhalterung .....	12
Ölvorratsbehälter & Propeller .....	13
Elektromotor .....	14
Installation der Elektrik .....	15
Steuerpanel und -kabel .....	16
Schaltpläne - Übersicht / Techn. (SP 155 / 200 / 240 TCi) .....	17
Installation der Elektrik (SP 285 TCi 48V) .....	18
Schaltpläne - Übersicht / Technisch (SP 285 TCi) .....	19
Checkliste zur Kontrolle der Installation .....	20

**Bedienungsanleitung**

Benutzerhinweise .....	21
Benutzung von Sidepower Thrustern .....	22
Wartung & Service .....	23
Fehlerbeseitigung .....	25
<b>Garantieerklärung</b> .....	26
<b>Ersatzteilleiste &amp; -zeichnung</b> .....	27-30
<b>Service Partner</b> .....	32

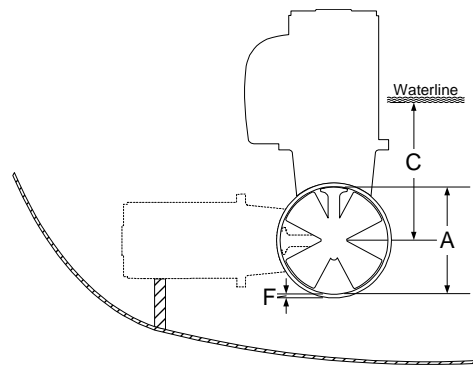
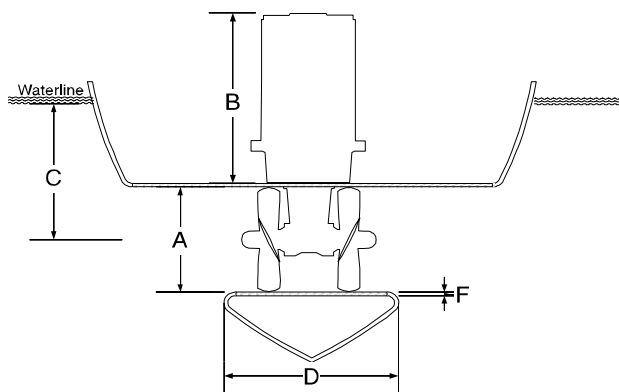
**KONFORMITÄTSERKLÄRUNG**

Das von Sleipner Motor AS

P.O. Box 519

N-1612 Fredrikstad, Norwegen

gelieferte Produkt sowie die standard Bedienelemente erfüllen die Gesundheits- und Sicherheitsanforderungen entsprechend der Verordnung 89/336/EEC vom 23 Mai 1989, Ergänzung 92/31/EEC und 93/68/EEC.



**METRIC**

	SP155TCi	SP200TCi	SP240TCi	SP285TCi
Thrust [kg]	155	200	220	285
A [mm]	250	250	300	300
B [mm]	421	478	490	455
Cmin. [mm]	250	250	300	300
D [mm]	300	300	300	300
D recommended [mm]	600	600	600	600
Emin. [mm]	7	6	10	10
E <sub>max.</sub> [mm]	10	13	13	13
Motor output [kW]	8	10	11,2	15
Voltage [V]	*24	*24	*24	≈48
Weight [kg]	44	68	70	73
Gear oil capacity [ml]	200	200	250	250

Note: E<sub>min.</sub>: wall thickness of a standard Sidepower tunnel  
E<sub>max.</sub>: maximum wall thickness when using other GRP, steel or aluminium tunnels

\* 12 V Kit available      ≈ 24 V Kit included

**IMPERIAL**

	SP155TCi	SP200TCi	SP240TCi	SP285TCi
Thrust [lbs]	341	440	484	627
A [in]	9,84	9,84	11,81	11,81
B [in]	16,60	18,80	19,30	17,90
Cmin. [in]	9,84	9,84	11,81	11,81
D [in]	11,81	11,81	11,81	11,81
D recommended [in]	23,60	23,60	23,60	23,60
Emin. [in]	0,28	0,24	0,39	0,39
E <sub>max.</sub> [in]	0,39	0,51	0,51	0,51
Motor output [Hp]	10,7	13,5	15	20
Voltage [V]	*24	*24	*24	≈48
Weight [lbs]	97	150	154	160
Gear oil capacity [fl.oz]	6,763	6,736	8,45	8,45

Note: E<sub>min.</sub>: wall thickness of a standard Sidepower tunnel  
E<sub>max.</sub>: maximum wall thickness when using other GRP, steel or aluminium tunnels

\* 12 V Kit available      ≈ 24 V Kit included

**GB Technical specifications**

- Motor:** Custom made reversible DC-motor.
- Gearhouse:** Seawater resistant bronze. Angular contact ball bearing at propellershaft and combination of ball bearing and needle bearing at driveshaft.
- Motor bracket:** Seawater resistant aluminium
- Tunnel:** Cross spun with rowing G.R.P tunnel  
Steel & aluminum tunnels available at request.
- Propeller:** Symmetrical 4 blade kaplan propellers, fibreglass reinforced composite.
- Batteries:** Minimum recommended battery capacity (cold crank capacity by DIN/SAE standard)  
SP 155 TCi 24V : 500 CCA DIN/950 CCA SAE  
SP 200/240 TCi 24V : 700 CCA DIN/1330 CCA SAE  
SP 285 TCi 48V : 2x400 CCA DIN/2x760 CCA SAE
- Max. use:** S2 = 3 min. or appr. 7-10% within a limited time frame.
- Safety:** Electronic time-lapse device protects against sudden change of drive direction. Electric thermal cut-off switch in electromotor protects against over heating (auto reset when electro motor cools down).  
Flexible coupling between electromotor and driveshaft to protect electromotor and gearsystem if propeller gets jammed.  
If original Sidepower panel is used, the panel shuts off automatically 6 minutes after last use.  
Integrated microprocessor monitors solenoids, reducing wear and risk of solenoid lock-in. Auto-stop of thruster in case of accidental solenoid lock-in or if run signal is continuous for more than 3 minutes.

**D Technische Daten**

- Motor:** Gleichstrommotor
- Getriebegeh.:** Seewasserbeständige Bronze. Winkelkontakt-kugellager an der Propellerachse, Kombination von Kugel- und Nadellager an der Antriebsachse.
- Motorhalterung:** Seewasserbeständiges Aluminium
- Tunnel:** Glasfibertunnel (Kreuzgewebe)  
Stahl- & Aluminiumtunnel auf Anfrage.
- Propeller:** Symmetrische, 4 flügeliger Kaplanpropeller aus Glasfiverbundmaterial.
- Batterie:** Empfohlene mind. Batteriekapazität (Kaltstartkapazität nach DIN/SAE)  
SP 155 TCi 24V : 500 CCA DIN/950 CCA SAE  
SP 200/240 TCi 24V : 700 CCA DIN/1330 CCA SAE  
SP 285 TCi 48V : 2x400 CCA DIN/2x760 CCA SAE
- Betriebszeit:** S2 = 3 min. oder ca. 7-10% innerhalb eines beliebigen Zeitraumes.
- Sicherheit:** Elektronische Zeitverzögerung zum Schutz des Getriebes bei plötzlichem Wechsel der Drehrichtung. Elektrischer Thermoschalter zum Schutz des Motors gegen Überhitzung (erneute Betriebsbereitschaft nach Abkühlung).  
Scherstift zwischen Elektromotor und Getriebeachse als Schutz, wenn der Propeller blockiert ist. Nach der letzten Benutzung schaltet das Original Side-Power Panel automatisch nach 6 Minuten ab. Der integrierte Mikroprozessor überwacht das Relais und reduziert sowohl Verschleiß, als auch Relaisblockade. Das Bustrahlruder stoppt automatisch bei Relais-Blockade, oder bei Betrieb des Bugstrahlruders von mehr als 3 Minuten

**Prior to installation, it is important that the installer reads this guide to ensure necessary acquaintance with this product.**

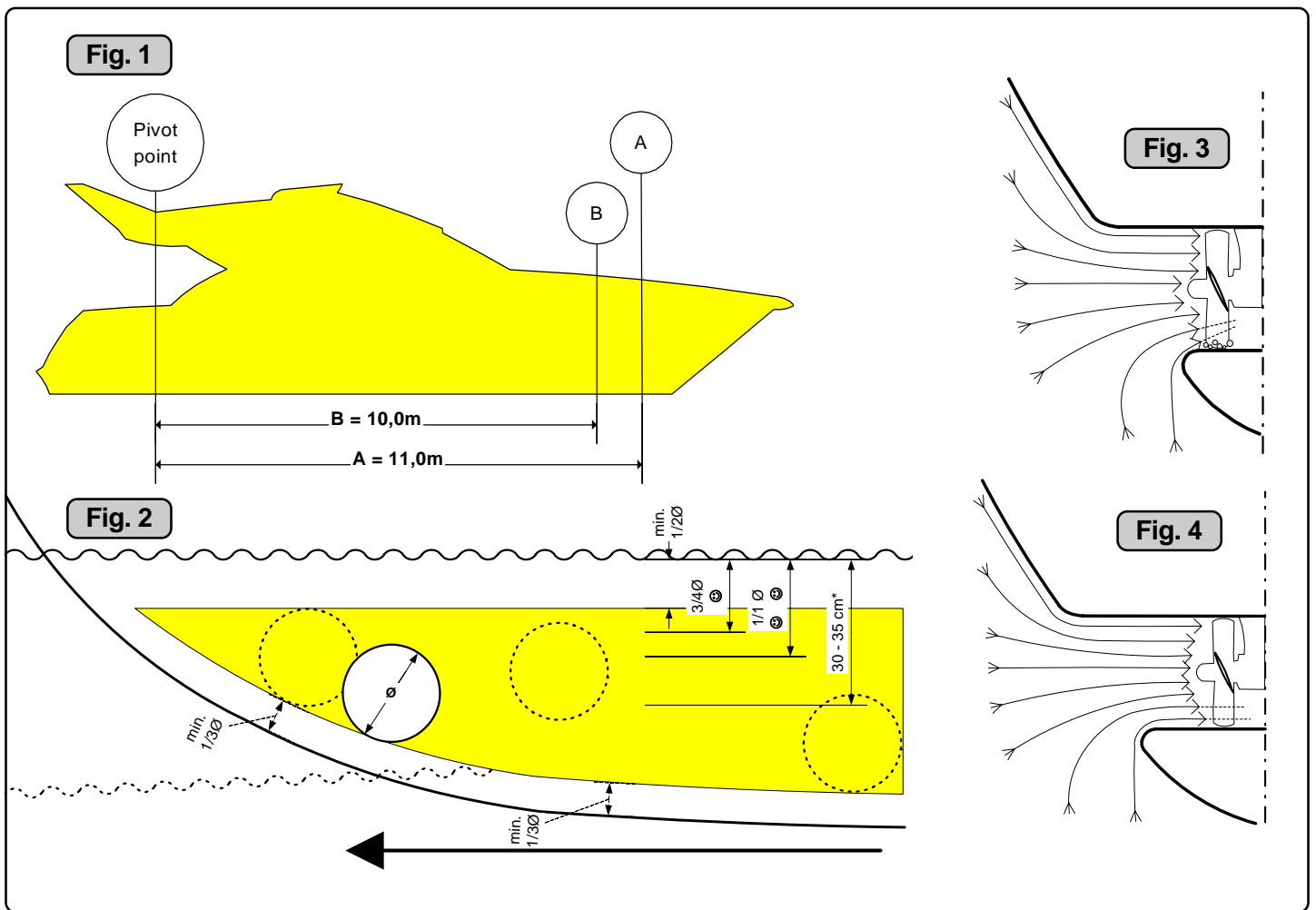
- ⌚ The thruster must NOT be installed in compartments that require ignition proof electric equipment. If necessary, make a separate compartment.
- ⌚ The electromotor will generate some carbon dust so that any storage compartment must be separated from the thruster to prevent the stored items from becoming dusty/dirty.
- ⌚ If you are installing the Sidepower in a small room/compartment, it should be ventilated to ensure good cooling of the electromotor.
- ⌚ If the height in the room you are installing the Sidepower is limited, the Sidepower can be installed horizontally or at any angle in between.
- ⌚ If the electro motor is positioned more than 30° off vertical, it must be supported separately.
- ⌚ The electromotor must be handled carefully. Do not lift it by the internal connections or put it down on the driveshaft.
- ⌚ Beware to keep installation within advised measurements. No part of the propeller or gearhouse must be outside the tunnel.
- ⌚ The electromotor, its components, contacts / plugs or other joints in the controlcables must be mounted so that they will keep dry at all times.
- ⌚ We advice to paint the gearhouse and propellers with antifouling. PS! Do not paint the zinc anodes, sealings or propellershafts.
- ⌚ Do not finish the inside of the tunnel with a layer of gelcoat / topcoat or similair. It is only room for a thin layer of primer and two layers of anti-fouling between the tunnel and the props.
- ⌚ With the boat on land, only run the thruster for a fraction of a second, as without resistance it will accelerate very fast to a damaging rpm. Also, while the thruster is in air, make sure to avoid direction changes while the thruster is still running, as it might cause damage to the thruster.
- ⌚ This manual is intended to support educated / experienced staff and is therefore not sufficient in all details for the correct installation.
- ⌚ Don't install the electromotor at close range to easily flammable objects as it will reach over 100°C before the temp. switch is activated.
- ⌚ Do not store items close to the thruster motor as it gets hot as well as any loose items near the thruster motor can cause problems with electrical wiring coming loose and shortcircuiting.
- ⌚ When installed in boats approved or classified according to international or special national rules, the installer is responsible for following the demands in accordance with these regulations / classification rules. The instructions in this guide can not be guaranteed to comply with all different regulations / classification rules.

**NB ! Faulty installation of the tunnel, thruster or panel will render all warranty given by Sleipner Motor AS void.**

**Dieses Manual vor der Installation lesen, um ausreichende Kenntnisse über das Produkt zu erlangen.**

- ⌚ Der Thruster darf nicht in Räumen installiert werden, die funkenflugfrei sein müssen. Falls nötig ein eigenes Abteil schaffen.
- ⌚ Der Elektromotor verursacht Karbonstaub, deshalb sollte jeder Lagerraum vom Thruster abgetrennt werden, damit gelagerte Gegenstände nicht verschmutzt/staubig werden.
- ⌚ Wird der Sidepower in einem kleinen Raum / Abteil installiert, so ist dieser zur ausreichenden Kühlung zu ventilieren.
- ⌚ Wenn die verfügbare Höhe begrenzt ist, kann der Sidepower in jedem Winkel bis zur Horizontalen eingebaut werden.
- ⌚ Wird der Motor mehr als 30° außerhalb der Vertikalen eingebaut, so muß dieser abgestützt werden.
- ⌚ Mit dem Elektromotor vorsichtig umgehen. Nicht an den Anschlüssen anheben oder auf die Antriebswelle absetzen.
- ⌚ Die Installation innerhalb der vorgegebenen Maße halten. Es darf kein Teil des Systems aus dem Tunnel herausstehen.
- ⌚ Der Elektromotor, Kontakte, Stecker und andere Verbindungen müssen so installiert werden, daß sie stets trocken bleiben.
- ⌚ Auf Getriebegehäuse und Propeller Antifouling auftragen. PS ! Zinkanoden, Dichtungen, Propellerachse nicht bemalen.
- ⌚ Die Innenseite des Tunnels nicht mit Gelcoat / Topcoat o.ä. behandeln. Nur eine dünne Schicht Primer und zwei Schichten Antifouling auftragen, da zwischen dem Tunnel und den Propellern nur ein geringer Zwischenraum besteht.
- ⌚ Den Thruster an Land nur weniger als eine Sekunde betreiben, da ohne den Wasserwiderstand der Elektromotor beschädigt wird. Vermeiden Sie, auch wenn die Bugschraube ausserhalb des Wassers ist, plötzliche Schubrichtungswechsel während der Thruster noch läuft da dies den Elektromotor beschädigen kann.
- ⌚ Dieses Manual ist für Fachleute ausgelegt. Es sind daher nicht alle notwendigen Details für eine korrekte Installation enthalten.
- ⌚ Da der Motor über 100°C erreichen kann, darf dieser nicht in der Nähe von leicht entflammaren Objekten installiert werden.
- ⌚ Da der Elektromotor sehr heiß werden kann, keine Gegenstände in dessen Nähe lagern. Auch lose Gegenstände in der Nähe des Elektromotors können zu Problemen mit elektrischen Leitungen bis hin zu Kurzschlüssen führen.
- ⌚ Bei Abnahmepflicht nach nationalen oder internationalen Bestimmungen, ist der Installateur für die Einhaltung dieser Bestimmungen verantwortlich. In diesem Leitfaden können zwangsläufig nicht alle weltweit geltenden Bestimmungen berücksichtigt werden.

**NB ! Bei falscher Installation von Tunnel, Thruster oder Kontrollpanel besteht keinerlei Garantieanspruch.**



**Ⓔ Positioning of the tunnel/thruster**

**The Thruster should be as far forward as possible (Fig. 1)**  
 Because of the leverage effect around the boats pivot point, it is very important for the thrusters actual effect in the boat to get it as far forward as possible. The relative distance change from the boats pivot point to the thruster will be the change of actual thrust for the boat.

*Example:*

A: 55kg thrust x 11m leverage = 605kgm torque to rotate the boat  
 B: 55kg thrust x 10m leverage = 550kgm torque to rotate the boat  
 In position A you will get 10% more thrust to turn the boat around.

**The thruster should be placed as deep as possible (Fig. 2)**

The tunnel should be placed as deep as possible for two reasons:

1. So that it does not suck down air from the surface which will destroy the thrust completely.
2. To get as high as possible a water pressure to get maximum efficiency from the propeller.

Generally the top of the tunnel should be a minimum of 1/2 x the tunnel diameter below the waterline. This is an absolute minimum and we recommend that it is at least 3/4 x tunnel diameter (☺) below the waterline. A really good distance is about 1/1 x tunnel diameter (☺☺) below the waterline.

When you get the top of the tunnel 30-35 cm\*/1feet below the surface, other factors should be considered more important, i.e. moving the thruster further forward.

**Optimal tunnel length**

If the tunnel gets to long, the friction inside will reduce the water speed and thereby the thrust.  
 If the tunnel gets to short (normally only in the bottom section of the tunnel) you can get cavitation problems as the water will not have had time to "straighten" itself before reaching the propeller (Fig. 3&4). This cavitation will reduce performance as well as creating a lot of noise.  
 The optimal tunnel length is 2 to 4 x tunnel diameter and you should avoid tunnels longer than 6 to 7 times the tunnel diameter as the performance reduction is then clearly noticeable.

**Ⓓ Positionierung von Tunnel / Thruster**

**Tunnelplatzierung soweit vorne wie möglich (Fig. 1)**  
 Um einen möglichst großen Abstand vom Drehpunkt des Schiffes zu erreichen, ist der Sidepower möglichst weit vorne einzubauen. Eine Vergrößerung des Abstandes vom Drehpunkt des Schiffes hat eine direkte Auswirkung auf die verfügbare Schubkraft.

*Beispiel :*

A: 55kg Schubkraft x 11m = 605kgm zum Wenden des Bootes  
 B: 55kg Schubkraft x 10m = 550kgm zum Wenden des Bootes  
 In Beispiel A stehen damit 10% mehr Schubkraft zur Verfügung.

**Den Tunnel so tief wie möglich positionieren (Fig. 2)**

Den Tunnel aus zwei Gründen so tief wie möglich positionieren:

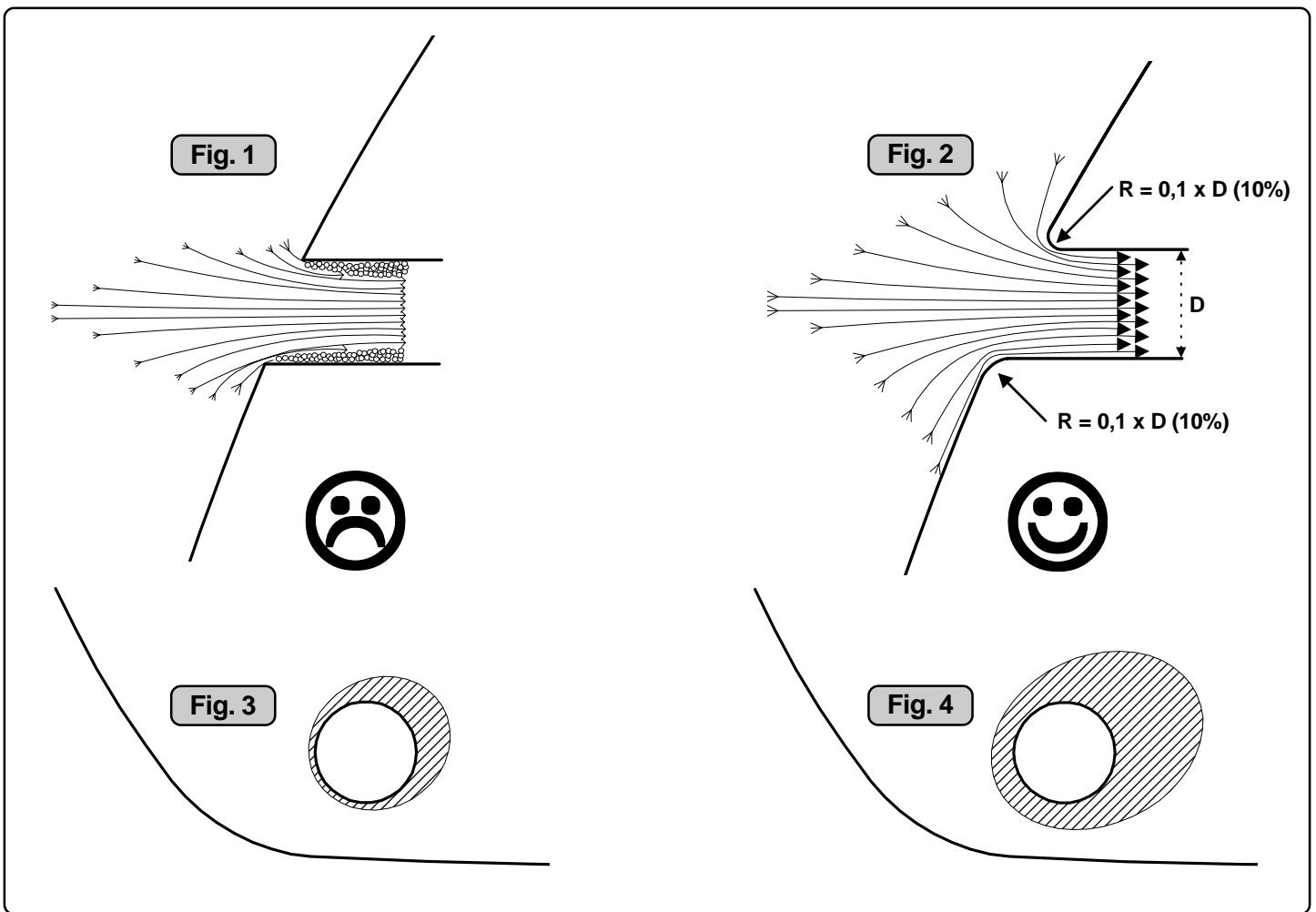
1. Damit nicht Luft mitangesaugt wird, die die Schubkraft vollständig herabsetzt.
2. Um einen möglichst hohen Wasserdruck zu erhalten, um die maximale Effizienz des Propellers erreichen.

Die Oberkante des Tunnels muß mind. einen halben Tunnel-durchmesser unterhalb der Wasserlinie liegen. Dieser Wert ist ein absolutes Minimum. Besser ist ein Wert von ca. 3/4 des Tunnel-durchmessers (☺). Optimal ist eine Abstand von 1/1 x Tunnel-durchmesser (☺☺) zur Wasserlinie.

Liegt die Oberkante des Tunnels 30-35cm\* / 1fuß unterhalb der Wasserlinie, können andere Faktoren berücksichtigt werden.

**Optimale Tunnellänge**

Bei einem zu langem Tunnel reduziert der Reibungsverlust die Wassergeschwindigkeit und damit die Schubkraft.  
 Bei einem zu kurzem Tunnel (häufig im unteren Bereich des Tunnels) können Kavitationsprobleme entstehen, da sich das Wasser nicht gerade auszurichten kann (Fig. 3&4). Diese Kavitation ist leistungsreduzierend und kann starken Lärm verursachen. Die optim. Tunnellänge ist das 2-4 fache des Tunnel-durchmessers. Tunnellängen von mehr als dem 6-7 fachen des Tunnel-durchmessers sollten vermieden werden, da dadurch die Leistung reduziert wird.



**GB Tunnel ends**

**Rounded tunnel ends will maximize thrust and minimize noise.**

We recommend to round the tunnel connection to the hull-side as much as possible. The optimum rounding has a radius of 10% of the tunnels diameter.

Important advantages over sharp tunnel to hull connections are:

1. The rounded tunnel end will prevent creation of turbulence / cavitation that will come from a sharp tunnel end when water passes by fast, thereby preventing a double negative impact on the thrust and noise level (Fig. 1&2 ).
  - The turbulence / cavitation blocks the outer area of the tunnel and thereby reduces the effective tunnel diameter and thrust.
  - The turbulence / cavitation hits the propeller and thereby reduce the propellers performance and creates noise.
2. The angled tunnel end makes the thruster take water also from along the hull-side, creating a vacuum that will suck the boat sideways and thereby give additional thrust (Fig. 3&4). With a sharp tunnel end, the thruster will be unable to take water from along the hull-side, and you will not get the desired vacuum and additional thrust.
 

This "free" additional thrust can in optimal installations be as much as 30-40% of the total thrust.

NB! A Sidepower thruster propeller does not cavitate at working speed so that all cavitation and cavitation noise in the tunnel will be caused by the tunnel installation.

NB! Even if it is not possible to make the perfect rounding, it is very important to round the tunnel end as much as possible. A angled tunnel to hull connection will also do much of the same job as a rounded connection (see page 20, Fig. 1b&1d).

**D Formgebung der Tunnelenden**

**Abgerundete Tunnelenden erhöhen die Schubkraft und reduzieren das Geräuschniveau.**

Der Bereich Tunnelende / Außenseite des Rumpfes ist soweit möglich abzurunden. Der optimale Wert für den Radius dieser Rundung beträgt 10% des Tunneldurchmessers.

Vorteile gegenüber einer scharfen Tunnel / Rumpfverbindung sind:

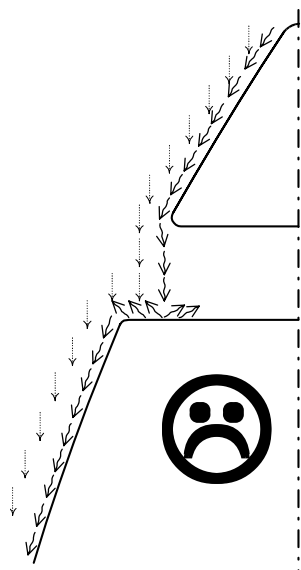
1. Abgerundete Tunnelenden verhindern Turbulenzen / Kavitation, wie sie an scharfenkantigen Tunnelenden auftreten. Damit werden zwei negative Auswirkungen auf Schubkraft und Geräuschentwicklung vermieden (Fig. 1&2).
  - Turbulenz / Kavitation blockieren den äußeren Tunnelbereich. Dadurch werden effektiver Tunneldurchmesser und Schubkraft reduziert.
  - Die Turbulenz / Kavitation trifft auf den Propeller und reduziert dessen Effektivität und führt zu zusätzl. Geräuschentwicklung.
2. Abrundungen ermöglichen, daß Wasser entlang der Rumpfaußenseite angesaugt werden kann. Dadurch entsteht ein Vakuum ("zusätzliche" Schubkraft"), das das Schiff seitwärts bewegt (Fig. 3&4). Bei scharfkantigen Enden kann kein Wasser entlang der Rumpfaußenseite angesaugt werden, wodurch das benötigte Vakuum nicht zustande kommt.
 

Diese Schubkraft kann bei optimaler Installation bis zu 30-40% der absoluten Schubkraft betragen.

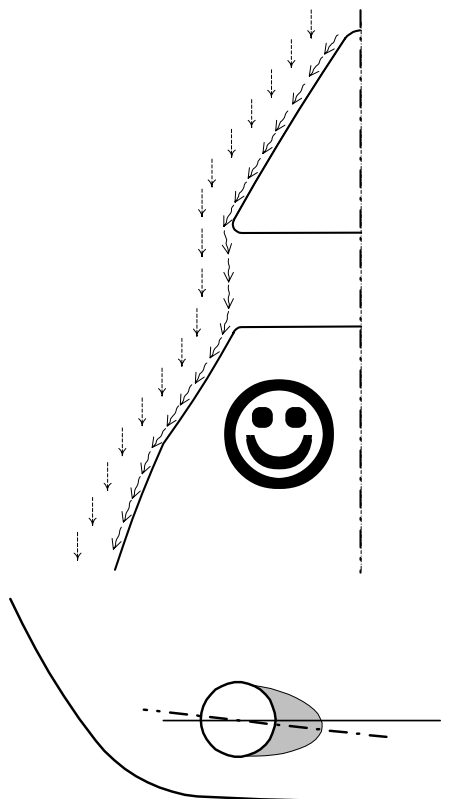
NB! Sidepower Propeller sind so ausgelegt, daß sie nicht kavitieren, sodaß die Geräuschentwicklung aufgrund von Kavitation durch die Tunnelinstallation bedingt ist.

NB! Ist eine optimale Abrundung nicht möglich, so sind die Tunnelenden soweit möglich abzurunden. Angeschrägte Tunnel / Rumpfverbindungen sind zu einem gewissen Grad ebenfalls mit ähnlich positiven Auswirkungen wie eine Abrundung verbunden (siehe Seite 20, Fig. 1b&1d).

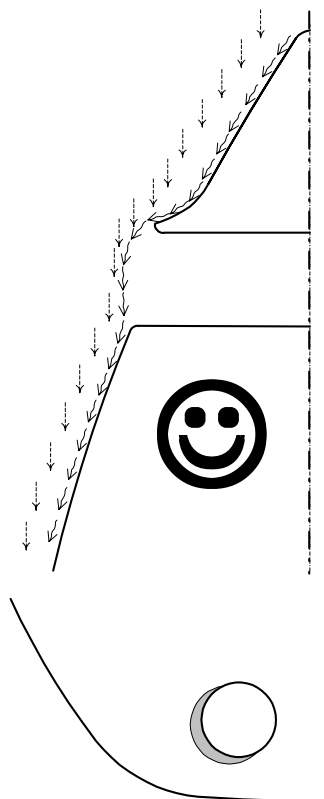
**Fig. 1**



**Fig. 2**



**Fig. 3**



**GB Prevent drag from tunnel**

A possible problem in sailboats or fast powerboats, is that they get a drag from the back face of the tunnel, as this becomes a "flat" area facing the water flow (Fig. 1).

This can also create problems with the thruster spinning (passive) and making noise while sailing or driving the boat with water being pushed through the tunnel at high speed.

This can be solved in two different ways, depending on what is possible or more easy to do.

1. The best solution which normally reduces the drag most, is to make a recess in the hull at the back of the tunnel. Thereby the back face is gone and about all the drag (Fig. 2). The depth and shape of this insert will depend on the boat. Basically you should not see the back face of the tunnel when standing directly in front of the tunnel at the angle of the boats centreline. The angle up or down backwards of the insert in the hull, depends on the hullshape, but normally it is angled slightly down because of the waterflow on this area of the hull.
2. The drag will also be reduced a lot, especially in fast power boats, by making a deflector / spoiler in front of the tunnel. This will push the waterflow out from the hull so that most of it passes by the back face of the tunnel (Fig. 3). The shape and size of this deflector will depend on the hull shape. Basically you should not see the back face of the tunnel when standing directly in front of the tunnel at the angle of the boats centreline. The easiest way of making this is to let a part of the tunnel stick out in the lower forward area of the hole, and use this as a support to mould a soft curve / spoiler shape.

*Remember to still round the tunnel ends as much as possible to get optimum thruster performance and minimum noise. More information on how to practically do this on pages 11.*

**D Optimaler Strömungsverlauf am Rumpf**

Segelboote und sehr schnelle Boote können gelegentlich durch auf die rückseitige Fläche des Tunnels auftreffendes Wasser gebremst werden (Fig. 1).

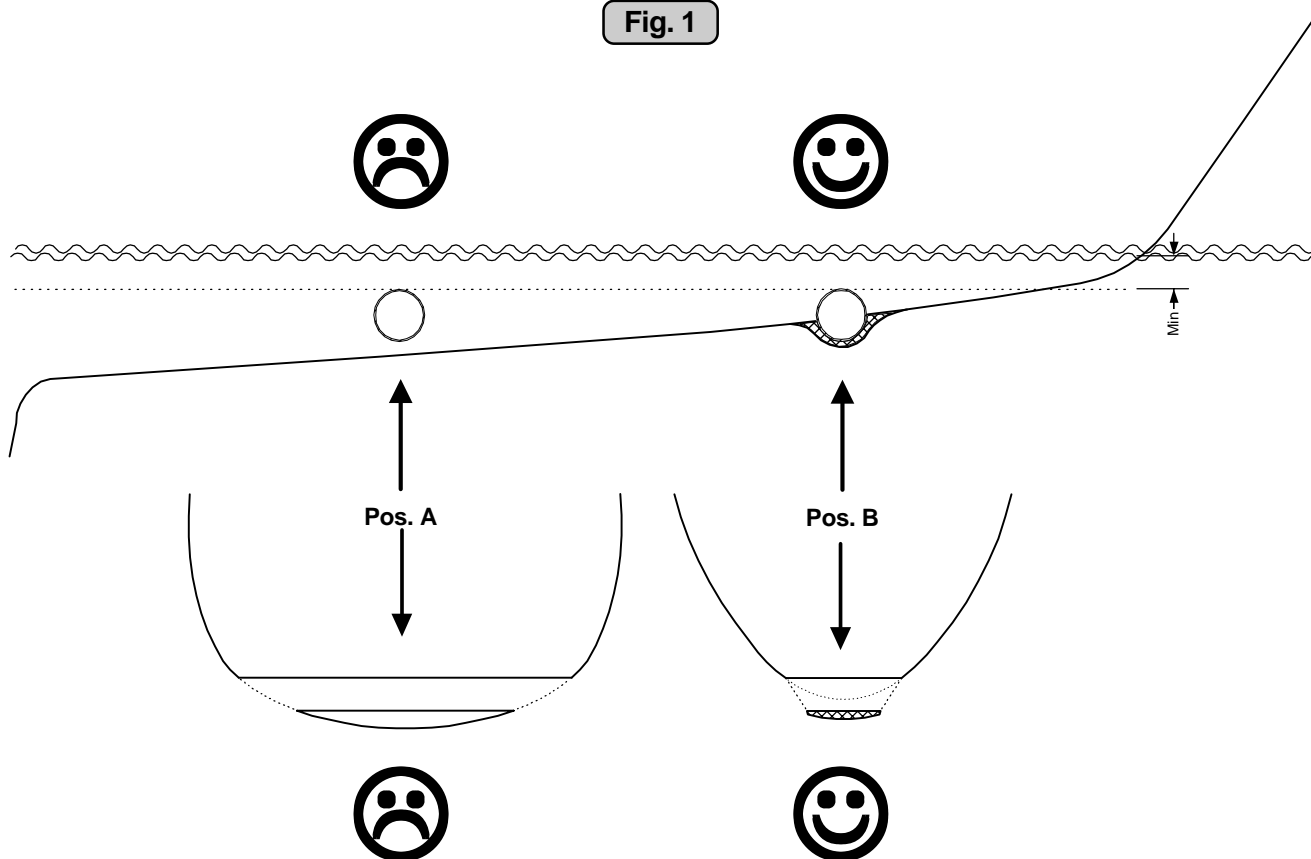
Dies kann dazu führen, daß sich der Thruster durch den permanenten Wasserdurchfluß hörbar passiv zu drehen beginnt.

Das Problem kann je nach Möglichkeit auf zwei Arten beseitigt werden.

1. Der störende Effekt wird am deutlichsten reduziert, indem man im Rumpfbereich hinter dem Tunnel eine Aussparung vornimmt. Dadurch werden Auftrefffläche und störender Effekt eliminiert (Fig. 2). Tiefe und Form dieser Aussparung hängen vom Boot ab. Die Innenseite des Tunnels sollte von vorne prinzipiell nicht sichtbar sein. Der mögliche Winkel der Aussparung hängt meist von der Rumpfform ab. Bedingt durch die Wasserströmung in diesem Bereich sollte dieser Winkel leicht nach unten gerichtet sein.
2. Der Geschwindigkeitsverlust kann speziell bei schnellen Booten durch einen Abweiser bzw. Spoiler vor dem Tunnel deutlich reduziert werden. Das Wasser wird so beeinflusst, daß es größtenteils an der frontalen Fläche vorbei geleitet wird (Fig. 3). Form und Größe des Abweisers hängen von der Rumpfform ab. Prinzipiell sollte auch hier die Innenseite des Tunnels von vorne nicht sichtbar, sondern durch den Abweiser verdeckt sein. Dieser läßt sich einfach realisieren, indem man den Tunnel ein Stück aus dem Rumpf herausstehen läßt und darauf einen geschwungenen Abweiser / Spoiler formt.

*Die Tunnelenden sind zur vollen Leistung und minimalen Geräuschentwicklung des Thrusters weitgehend abzurunden. Weitere Informationen siehe Seite 11.*

Fig. 1



### GB Tunnel installation in sailboats

Many sailboats have a racing type hull which means that it is very flat bottomed and has a very shallow draft in the bow section. It is thereby very difficult not to say impossible to fit a tunnel thruster the usual way, atleast as far forward in the hull as a thruster should be (Fig. 1).

However, it is possible to install a tunnel thruster in most sailboats, even when the hull does not directly support the fitting of a tunnel.

This is done by fitting the tunnel halfway into and halfway underneath the existing hull and then strengthen it and smoothing the waterflow by moulding a bulb around / underneath the tunnel.

This will allow installation in good position on the boat, maintaining the reliability and space advantages of a tunnel thruster.

This installation is being used by some of the worlds largest sailboat builders, and have been proven to give little to no speed loss for normal cruising.

This can also be a good installation method for flat bottomed barges to avoid extremely long tunnels and huge oval tunnel openings in the hull.

### D Installation in Segelbooten

Segelboote weisen häufig einen Rumpf in Rennform auf, was einen sehr flachen Rumpf im Bugbereich bedeutet. Es ist daher schwierig oder fast unmöglich, den Tunnel an der gewünschten (effektivsten) Stelle, also möglichst weit vorne im Bug zu plazieren (Fig. 1).

Trotzdem ist es vielfach möglich unter diesen Bedingungen eine Bugschraube einzubauen, auch wenn der Tunnel damit nicht völlig vom ursprünglichen Rumpf umgeben ist.

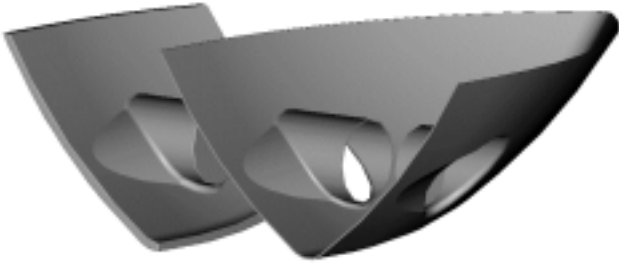
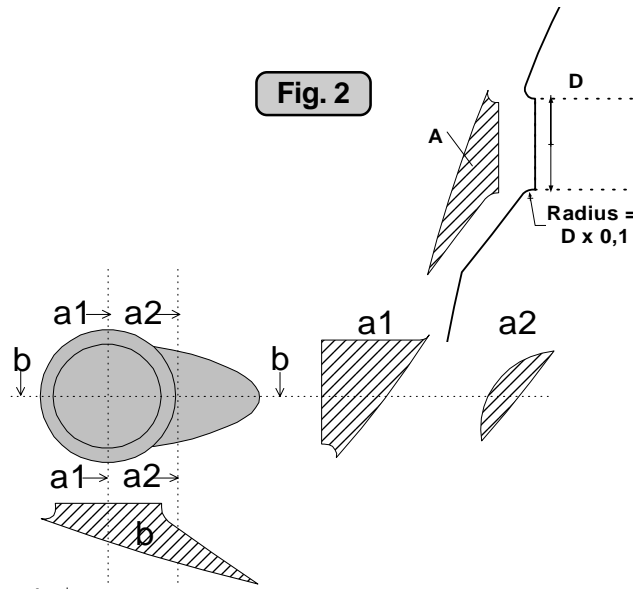
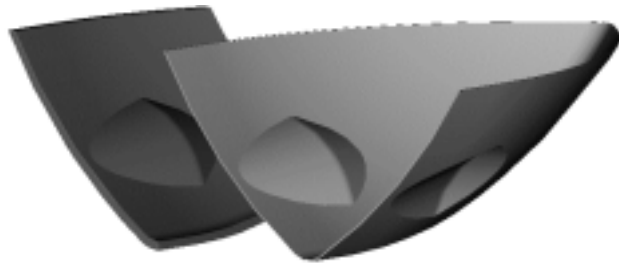
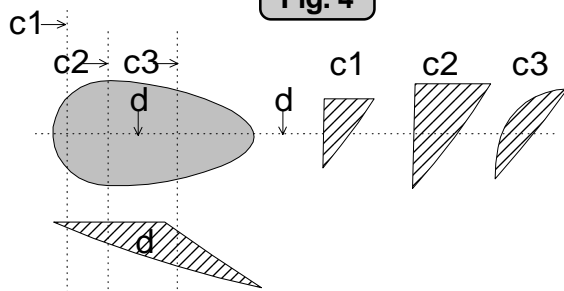
Der Tunnel wird zur Hälfte in den bestehenden Rumpf integriert, die andere Hälfte geht über diesen hinaus. Der Tunnel muß nur noch verstärkt und strömungsgünstig abgerundet werden.

Dies erlaubt eine Installation in geeigneter Position bei Nutzung der Zuverlässigkeits- und Platzvorteile einer Tunnelschraube.

Diese Installationsart wird von einigen der weltweit führenden Segelboothersteller verwendet und führt meistens nur zu einem äußerst geringen bzw. gar keinem Geschwindigkeitsverlust.

Diese Bauweise ist auch für Barkassen (z.B. Flußboote) mit flachem Bug geeignet, um einen zu langen Tunnel und große ovale Tunnelöffnungen im Rumpf zu vermeiden.



**Fig. 1****Fig. 2****Fig. 3****Fig. 4**

### Series production installation

Boat builders having thrusters as standard, or delivering a large portion of one or more models with thrusters, have the opportunity to make a perfect tunnel installation, while saving both time and money on each installation (Fig. 1).

The solution is to make an insert / plug in the hull mould, which prepares the hull for an easy tunnel installation with features for maximum thrust and minimal drag (Fig. 2).

This insert / plug in the mould is not very difficult to make, and as it will have to be a "bolt on" in the mould in order to get the boat out, you can still make boats without this hull feature. (Some boat builders have this in the hull also on boats that are delivered without a thruster as they know many people will fit this later)

By having a flat surface to fit the tunnel to, the installation time and cost for the tunnel will also be reduced as:

- it is very easy and fast to cut the now circular hole for the tunnel
- it is easier to mould inside all around the tunnel
- you save tunnel length

The plug in the mould can also be made so that it can be a fixed part of the mould, but the rounded end option must then be made later to get the hull out of the mould (Fig. 3&4).

### Installation bei Serienproduktion

Hersteller die Thruster als Standard oder Modelle mit Bug- bzw. Heckschrauben anbieten, haben die Möglichkeit einer kosten- und zeitsparenden Tunnelinstallation (Fig. 1), die trotzdem maximale Schubkraft bei minimaler Geräuschentwicklung erlaubt.

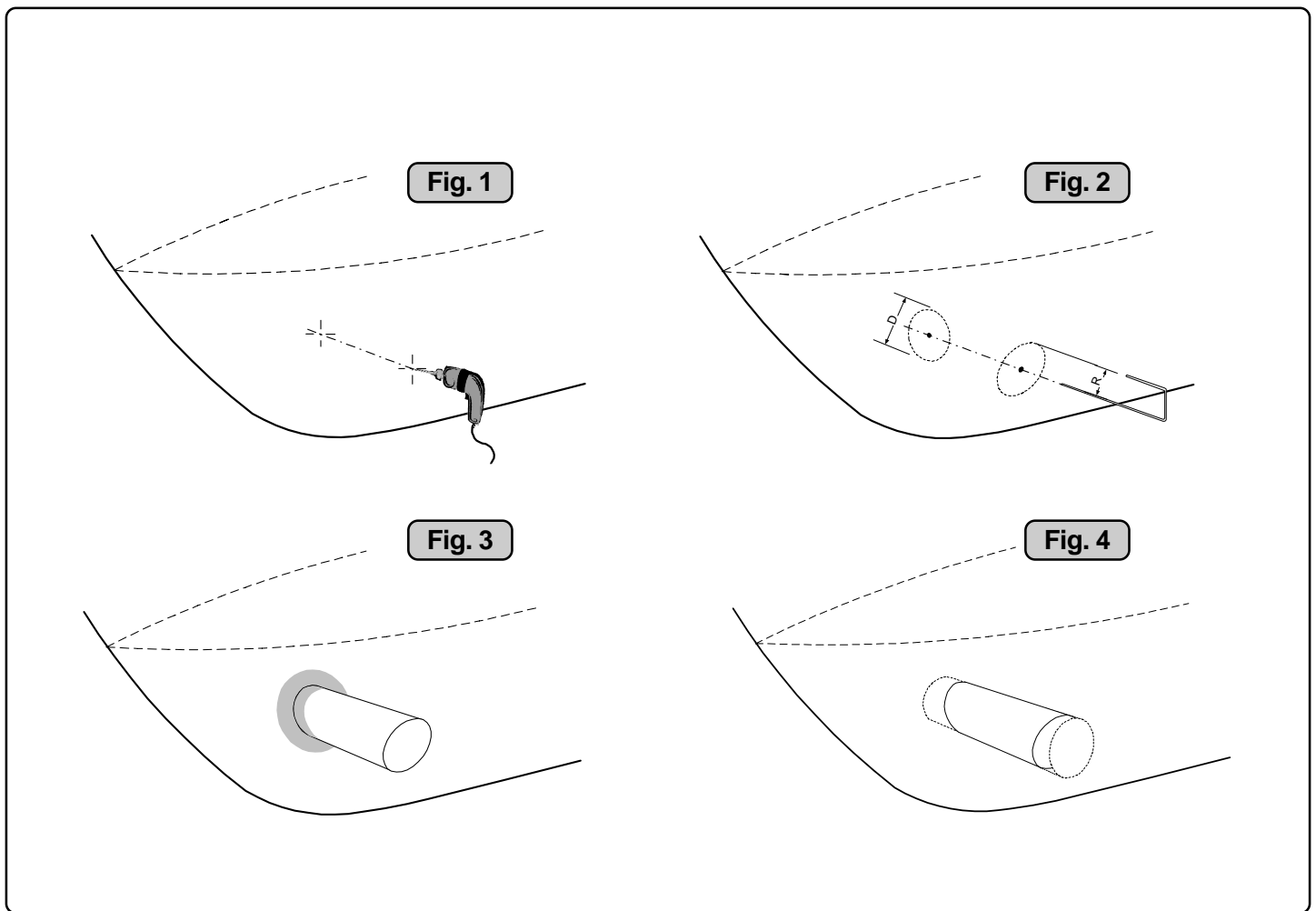
Durch eine Ausformung in der Rumpfform (fest oder als Einsatz), kann der Tunnel später auf einfache Art und Weise installiert werden (Fig. 2).

Die Ausformung / Einsätze sind relativ einfach herzustellen, sollten aber nur mit der Form verschraubt werden, da sie mit dem Rumpf aus der Form genommen werden müssen. Dadurch können auch Rümpfe ohne Tunnelvorbereitung hergestellt werden. (Da viele Kunden nachträglich einen Thruster einbauen, liefern einige Hersteller bereits alle Einheiten mit fertiger Tunnelvorbereitung.)

Durch die gerade Oberfläche zur Aufnahme des Tunnels werden Installationszeit und -kosten reduziert da:

- sich das kreisförmige Loch sehr einfach und schnell aus dem Rumpf ausschneiden lässt
- der Tunnel sich auf der Innenseite einfacher mit dem Rumpf verbinden lässt
- die Tunnellänge reduziert wird

Der Einsatz kann auch fester Bestandteil der Form sein, allerdings müssen die Tunnelenden dann nachträglich abgerundet werden, um den Rumpf aus der Form zu lösen zu können (Fig. 3&4).



## GB Tunnel installation

**We recommend that a professional does the fibreglass fitting of the tunnel. These instructions are only general, and do not explain in any way the details of fibreglass work. Problems caused by faulty installation of the tunnel, are the installers full responsibility.**

Find the position in the boat considering the information given earlier in this manual and the applicable measurements for the thruster model you are installing.

Mark the centre of the tunnel on both sides. Drill a 6mm hole horizontally in these marks (Fig. 1).

Bend a  $\varnothing$  5mm steel bar as shown with the "tip" bent back at the tunnel radius and mark the circle for the tunnel opening (outside diameter of the tunnel). Cut the hole with a jigsaw (Fig. 2).

Grind off the gelcoat and polyester so that you are down in the "real fibreglass" in an area of 12cm around the hole both inside and outside in the hull to cast the tunnel to the hull (Fig. 3).

Insert the tunnel and mark its shape to fit the hull (Fig. 4). If you are installing with a deflector/spoiler, leave a part of the tunnel of the front- and underside of the tunnel to have a base for this (see page 12, Fig. 2). Cut the tunnel ends to the desired shape and lightly sand its surface and clean with acetone or similar where you are going to apply fibreglass.

**NB! Do not cast/glass on the area where the thruster will be placed.**

Then cast the tunnel to the inside of the hull, use at least 8 layers of 300 g glass and resin, preferably alternating mat and roving types of fibreglass (see page 18, Fig. 1). If you are rounding the tunnel ends to the perfect 10% radius you may in some cases have to make further layers inside to preserve the desired hull thickness.

**NB ! Make sure that any gap between the tunnel and the hull are completely filled with resin/fibreglass. In areas where you can not access to make normal layers of resin/fibreglass, a resin/ fibreglass mixture must be filled in that area.**

## D Tunnelinstallation

**Wir empfehlen, die Glasfibrarbeiten von einem Fachmann ausführen zu lassen. Dieses Handbuch beinhaltet nicht alle notwendigen Details für diese Arbeit. Der Installateur trägt die volle Verantwortung für eine sachgemäße Installation des Tunnels.**

Zunächst ist die Position des Tunnels aufgrund der vorangegangenen Informationen und der Maße des einzubauenden Thrusters zu bestimmen.

Das Zentrum auf beiden Seiten des Tunnels anreißen. Dort jeweils ein horizontales Loch ( $\varnothing$  6mm) bohren (Fig. 1).

Durch beide Löcher eine Stahlstange ( $\varnothing$  5mm) führen und die Tunnelöffnung anzeichnen (Außendurchmesser des Tunnels). Diese Fläche mit einer Stichsäge ausschneiden (Fig. 2).

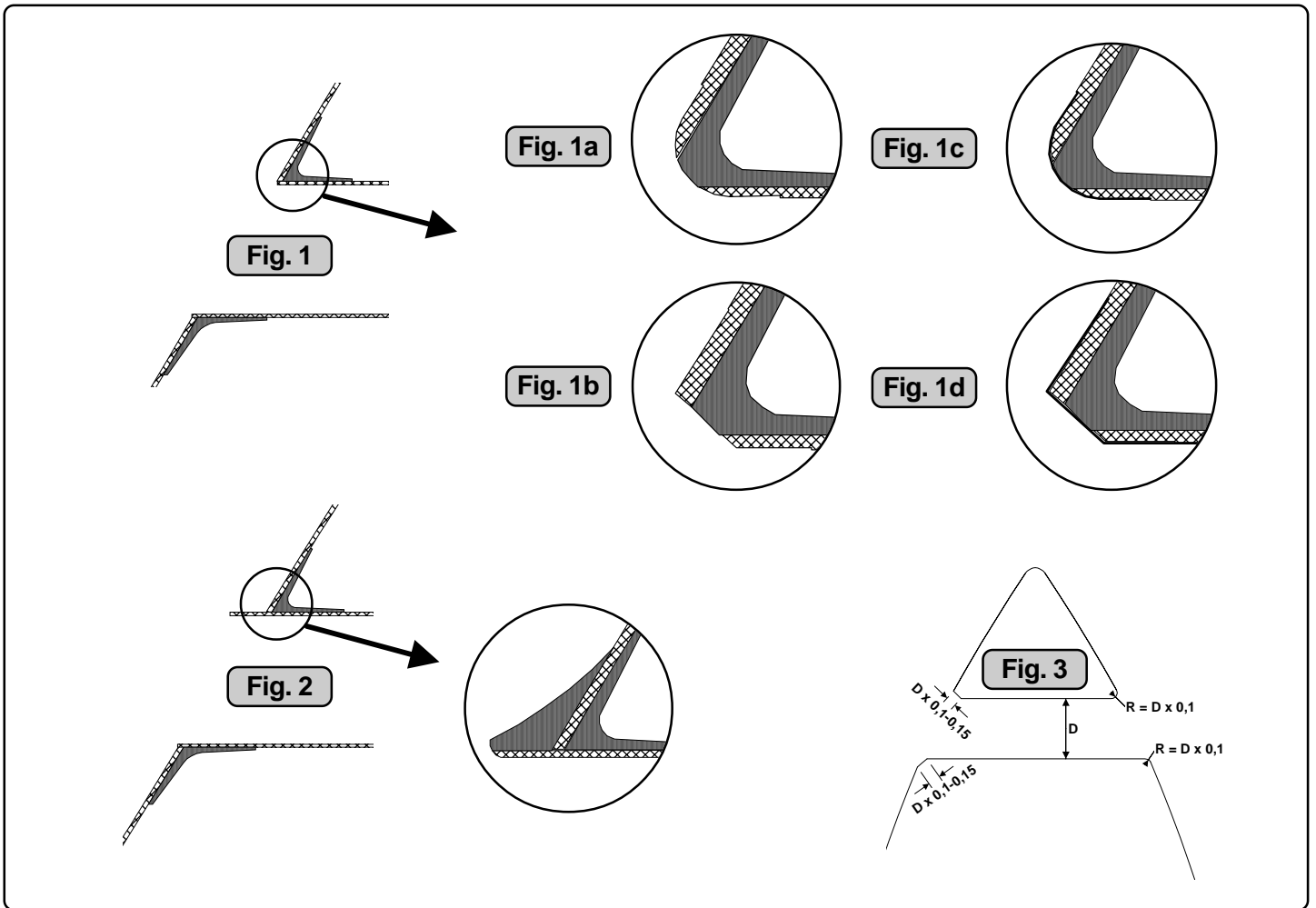
Den Rumpf auf der Innenseite 12cm um das Tunnelloch frei von Gelcoat und Polyester machen, bis Fiberglas sichtbar wird (Fig. 3).

Den Tunnel einsetzen und die Schnittlinie mit dem Rumpf anzeichnen (Fig. 4). Wird ein Abweiser / Spoiler benötigt, lassen Sie den Tunnel etwas aus dem Rumpf stehen (Vorder- und Unterseite des Tunnels), um einen Grundträger zu erhalten (siehe Seite 18, Fig. 2). Die Tunnelenden auf die gewünschte Form abschneiden und die Enden leicht anschleifen. Danach mit Aceton o.ä. dort reinigen, wo Fiberglas aufgetragen werden soll.

**NB ! Nicht im Bereich des Thrusters laminieren.**

Den Tunnel im Rumpffinneren einlaminieren. Dazu mind. 8 Schichten zu je 300 g Glasfaser und Polyesterharz verwenden; vorzugsweise verschiedene Matten und Gewebearten (siehe Seite 18, Fig. 1). Sollen die Tunnelenden später den optimalen 10% Radius aufweisen, müssen gelegentlich zusätzliche Schichten aufgetragen werden um eine ausreichende Rumpfstärke zu erhalten.

**NB ! Jede Öffnung zwischen Tunnel und Rumpf muß vollständig mit Polyesterharz/Glasfaser ausgefüllt sein. An schlecht zugänglichen Stellen, wo normale Schichten nicht möglich sind, muß zumindest eine Polyesterharz / Glasfaser Mischung eingefüllt werden.**



## GB Tunnel installation

Soften the edges with a radius of 10% of the tunnel diameter (Fig. 1a) or make a slope with a length of 10 - 15% of the tunnel diameter (Fig. 1c). If this is not possible, atleast round the tunnel end as much as possible.

We advice to also cast two layers on the outside of the tunnel/ hull for an area 6-8cm (Fig. 1c&1d).

You must apply gelcoat/topcoat/epoxy on the areas outside where you have grounded or moulded to again make these waterproof.

**NB ! All original Sidepower tunnels are fully waterproof as when they are delivered.**

This means that unless you want, because of special reasons, to have another colour on it, you do not have to apply Gelcoat/Topcoat or the several layers of primer that is necessary on the boats' hull to make it waterresistant.

Sand it very lightly and apply one layer of primer to make the antifouling sit.

The original Sidepower tube itself is fully waterresistant without treatment exceptin the areas where you have bonded it to the hull.

Apply gelcoat/topcoat/epoxy paint and primer on the areas where you have grounded or moulded as these areas give the water access to the hull which normally is not waterproof without these applications outside.

**PS ! Avoid all casting where the motor-bracket is to be placed, as this will cause misfit and possible failure of the gearhouse.**

## D Tunnelinstallation

Runden Sie die Kanten mit einem Radius (10% des Tunneldurchmessers) ab (Fig. 1a) oder machen Sie eine Schräge mit einer Länge von 10-15% des Tunneldurchmessers (Fig. 1c). Ist beides nicht möglich, sind die Tunnelenden soweit möglich abzurunden.

Auf der Außenseite zusätzlich zwei Schichten im Bereich Rumpf / Tunnel auf einer Fläche von 6-8cm auftragen (Fig. 1c&1d).

Danach auf den äußeren, angeschliffenen oder laminierten Flächen Gelcoat/Topcoat/Epoxy zur wasserdichten Versiegelung aufbringen.

**NB ! Original Sidepower tunnel sind in ausgeliefertem Zustand absolut wasserdicht.**

Wird nicht eine spezielle Farbe gewünscht, so sind keinerlei Gelcoat, Topcoat oder Primer nötig, die ansonsten zur Wasserdichtigkeit benötigt werden.

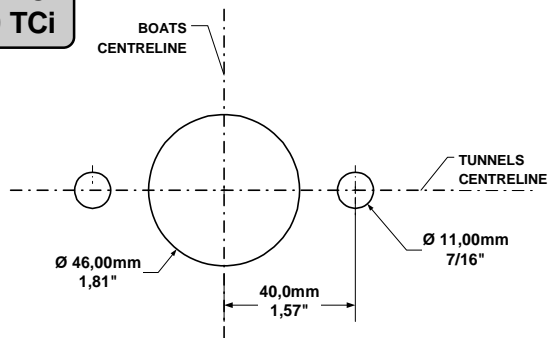
Empfehlenswert ist ein leichtes anschleifen und aufbringen einer Primerschicht zur besseren Haftung des Antifouling.

Original Sidepower tunnel sind auch ohne Behandlung absolut wasserdicht.

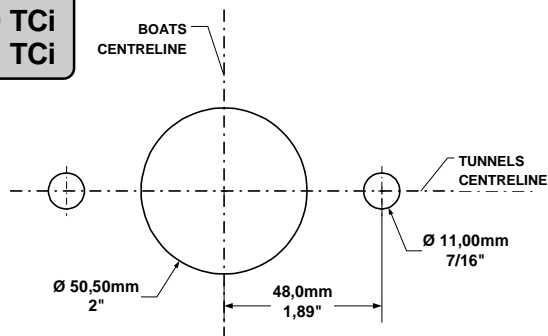
Auf laminierten oder angeschliffenen Flächen ist Gelcoat / Topcoat / Epoxy und Primer aufzubringen, da diese Bereiche ohne entsprechende Behandlung nicht wasserdicht sind.

**PS ! Im Bereich der Motorhalterung darf nicht laminiert werden, da dies zu Ungenauigkeiten bei der Montage und damit einem möglichen Getriebschaden führen kann.**

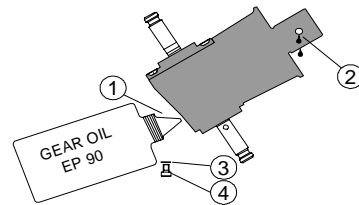
**Fig. 1**  
SP 155 TCi  
SP 200 TCi



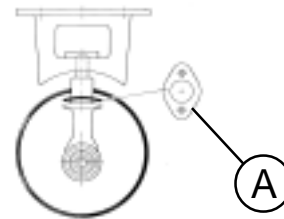
**Fig. 2**  
SP 240 TCi  
SP 285 TCi



**Fig. 2**



**Fig. 3**

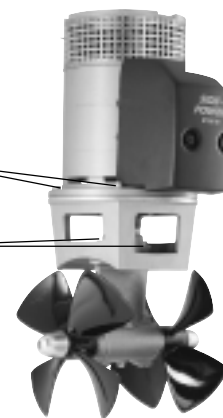


**Fig. 4**

**Bolt tightening forces:**

Bolts (4x) holding motor to bracket: 33 Nm (24 lb/ft)

Bolts (2x) holding gearhouse to bracket: 33 Nm (24 lb/ft)



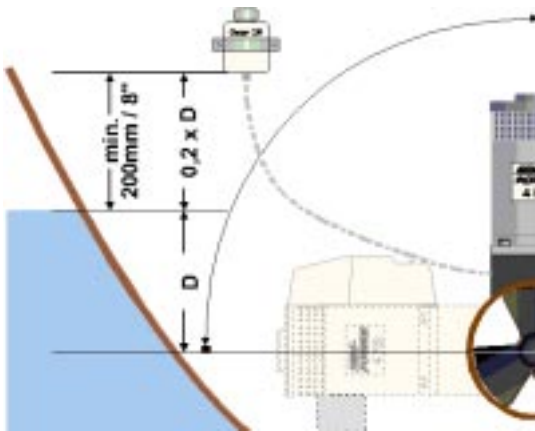
**EB Fitting gearhouse and motor bracket**

1. Mark the centreline of the tunnel and the boats. The propellers and the lower unit must be completely inside the tunnel.
2. Use the gasket (A) to mark the centre of the holes and double check the measurements.  
NB ! All holes must be in-line with the tunnels' centreline for precise installation, as the clearance between the propeller and the tunnel is minimal.
3. There must be no casting where the motor bracket is to be placed, as this will cause possible failure of the gearhouse. The motor bracket must fit steady on the tunnel, if the tunnel is not smooth, all bumps or uneven parts must be grinded smooth.
4. Drill the main hole and then the two screw holes.
5. Prefill the gearhouse with gear oil type EP90 through the hole for the oil drain screw (4). Make sure to get the copper gasket (3) on again.
6. Fit the lower-unit in the tunnel with the gasket inside the tunnel. Try on the propeller to make sure it is in the middle of the tunnel. If the tunnel is not plain, use some Sikaflex on or other sealant on the gasket to ensure that no leakages occur.  
NB ! Make sure that no sealant gets in to the oil holes (2).
7. Make sure that there is some oil or grease on the O-rings in the motor bracket before mounting it together with the gearhouse, as no lubrication could cause serious damage to the O-rings.
8. Push the gearhouse through the main hole in the tunnel and push the gearhouse and motor-bracket gently together.
9. Screw the lower unit and the motor-bracket together with the two provided bolts.

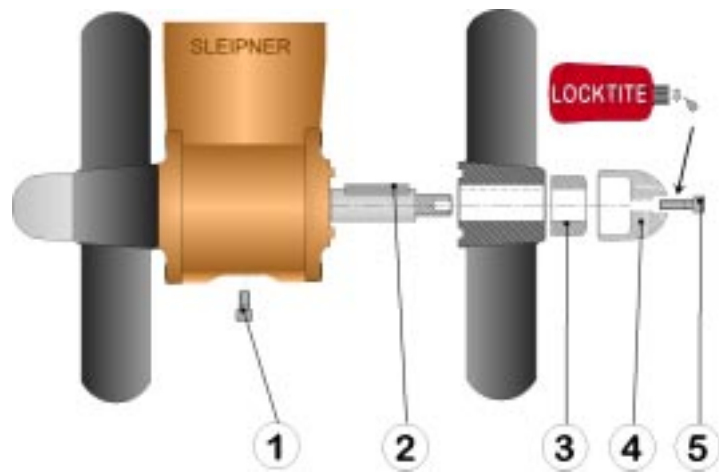
**D Getriebe und Motorhalterung**

1. Die Mittellinie von Tunnel und Boot markieren. Die Propeller und die Getriebeeinheit dürfen nicht aus dem Tunnel herausstehen.
2. Die Löcher mit der Dichtung (A) markieren. Maße überprüfen!  
NB ! Da der Abstand zwischen Propeller und Tunnel minimal ist, müssen für eine präzise Installation alle Löcher auf der Mittellinie des Tunnels liegen.
3. Im Bereich der Motorhalterung darf kein Laminat auf dem Tunnel sein, da dies zu einem Getriebebeschaden führen kann. Liegt die Motorhalterung nicht eben auf dem Tunnel auf, so sind sämtliche Unebenheiten in diesem Bereich abzuschleifen.
4. Erst das Hauptloch, dann die beiden Bolzenlöcher bohren.
5. Das Getriebegehäuse mit Getriebeöl EP90 durch die Öffnung der Ölablaßschraube (4) befüllen. Kupferdichtung (3) einsetzen.
6. Das Getriebegehäuse unter Verwendung der Dichtung in den Tunnel einpassen. Den Propeller auf die Achse stecken. Ist die Tunnelinnenseite ungleichmäßig, etwas Sikaflex o.ä. auf die Dichtung auftragen, damit keine undichte Stelle auftritt.  
NB ! Die Durchgänge für das Öl (2) von Dichtmasse freihalten.
7. Etwas Öl oder Fett auf die O-ringe der Motorhalterung geben, da diese sonst beim Zusammensetzen von Getriebegehäuse und Motorhalterung beschädigt werden können.
8. Das Getriebegehäuse durch das Hauptloch im Tunnel führen und vorsichtig mit der Motorhalterung zusammenschieben.
9. Das Getriebegehäuse und die Motorhalterung mit Hilfe der beiden Bolzen verschrauben.

**Fig. 1**



**Fig. 2**



- ❶ Oil drain screw with washer
- ❷ Keys
- ❸ Propeller lock nut
- ❹ Zinc anode
- ❺ Screw for zinc anode

### **GB** Fitting oil tank & propeller(s)

1. Fit the oil tank above the waterline by atleast 20% of the distance from the waterline to the centre of the tunnel. This is for ensuring enough overpressure of oil in the gearhouse.
2. Fit the oil tube to the tank and the feed pipe in the motor bracket. Tighten the tube clamp screws. Make sure that the oil-tube has no loops that makes an airlock to stop the oil flow and has a good angle to allow the oil to flow freely into the gearhouse.
3. Fill the oil tank with gear oil type EP90.
4. If you did not prefill the gearhouse, open the oil drain screw (1) until oil comes through, then tighten it securely and make sure that the copper gasket (1) is present.
5. Remove the tape holding the keys (2) to the propeller shafts. Check that the waterproof grease applied at the factory is still on both propeller shafts. If not, apply new / more. This is to ensure you can get off the propellers after a long time.
6. Fit the propellers to the shafts with the LH marked propeller on the port side and the RH marked propeller on the starboard side. Turn them to again make sure they move freely and as much in the centre of the tunnel as you have managed.
7. Tighten the lock nuts (3).
8. Place the zincanode (4) in its designated position and tighten the zincanodes holding screw (5). Apply a thread glue (Locktite or similar) to ensure that the zincanodes holding screw does not un-screw itself from the propellers rotation.

#### Parts description:

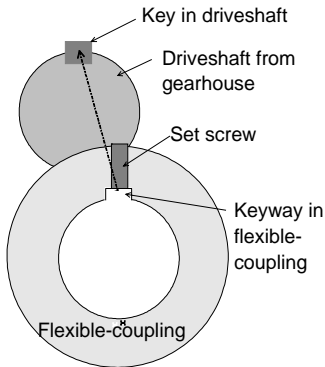
- |                                 |                         |
|---------------------------------|-------------------------|
| 1 : Oil drain screw with washer | 4 : Zinc anode          |
| 2 : Keys                        | 5 : Screw for zincanode |
| 3 : Propeller lock nut          |                         |

### **D** Ölvorratsbehälter & Propeller

1. Für genügend Öldruck im Getriebegehäuse muß der Getriebeölbehälter oberhalb der Wasserlinie montiert werden. Der Abstand muß mind. 20% der Distanz von Wasserlinie zum Zentrum des Tunnels betragen.
2. Den Schlauch für das Öl am Vorratsbehälter und am vorgesehenen Nippel der Motorhalterung befestigen. Die Schlauchklemmen anziehen. Sicherstellen, daß das Öl ungehindert und direkt in das Getriebegehäuse fließen kann.
3. Den Vorratsbehälter mit Getriebeöl EP90 füllen.
4. Wenn das Getriebegehäuse nicht schon vorher befüllt wurde, die Ölablaßschraube (1) öffnen, bis Öl austritt, dann sicher festziehen. Immer die Kupferdichtung (1) verwenden.
5. Den Klebestreifen über der Propellerfixierung (2) entfernen. Falls auf den Propellerwellen nicht mehr ausreichend wasserfestes Fett vorhanden ist, neues bzw. mehr Fett auftragen. Dadurch können die Propeller später ohne Probleme abgenommen werden.
6. Die Propeller aufstecken und bis zum Anschlag schieben. Der mit LH gekennzeichnete Propeller muß auf der Backbord Seite stehen, der mit RH gekennzeichnete Propeller auf der Steuerbord Seite. Die Propeller müssen sich frei drehen können und im Tunnel möglichst zentriert sein.
7. Die Befestigungsschraube (3) anziehen.
8. Die Zinkanode (4) mit der Befestigungsschraube (5) anbringen. Locktite o.ä. verwenden, damit sich die Schraube durch die Rotation des Propellers nicht löst.

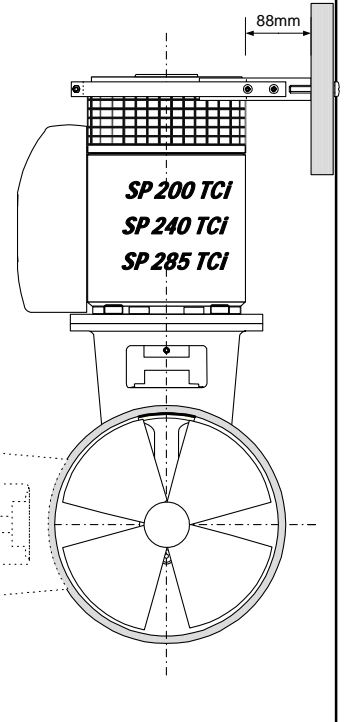
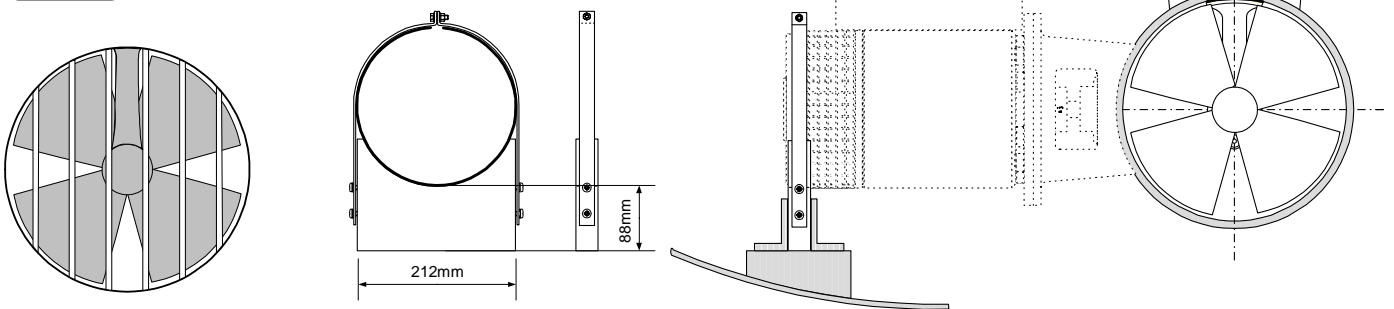
#### Teile:

- |                                  |                            |
|----------------------------------|----------------------------|
| 1 : Ölablaßschraube mit Dichtung | 4 : Zinkanode              |
| 2 : Propellerfixierung           | 5 : Schraube für Zinkanode |
| 3 : Propellermutter              |                            |

**Fig. 1**
**Fig. 2**  
 SP 200 TCi  
 SP 240 TCi  
 SP 285 TCi

For safety the motor of the Sidepower SP200TCi / SP240TCi / SP285TCi **must** be fastened in all installation positions with the included motor-support.

1. Fit the motor to the already fitted motorbracket on the tunnel.
2. Fasten the support to a bulkhead / the boat in a correct position to support the motor firmly. The support can be fastened anywhere on the motor as long as it does not interfere with the cables, but we do advice to fit it on the top as shown in these drawings.
3. Be sure to use the included rubber strip between the support and the motor.

**Fig. 3**

### Fitting the electromotor

1. Remove the 4 bolts in the motorbracket.
2. Turn the driveshaft in the gearhouse and the motorshaft so the key in the shaft and the keyway in the flexible coupling are in-line.
3. Place the motor gently onto the driveshaft and the motor bracket. Be careful, the motor is very heavy!
4. Fasten the motor loosely to the bracket with the provided bolts.
5. Measure up and fit the provided motor support so that the motor sits tightly in it. The support must be sturdily fastened to the boat. Make sure to put the provided rubber between the support and the motor before tightening the strap.
6. Tighten the 4 bolts holding the motor to the motorbracket.
7. Tighten the set-screw in the lower part of the flexible coupling.
8. Check the system by turning the propeller, it will be a little hard to turn (because of the gear reduction and the motor), but you should be able to turn it by hand.

In some cases (shallow installation or workboat / fishingboat only) we recommend to protect the propeller by mounting a grid in the tunnel opening (Fig. 3). It is important to keep a grid to a minimum and as streamlined for the thrusters waterflow as possible, as it will decrease the effect of the thruster.

**NB!** Paint the gearhouse and propeller with antifouling for propellers to prevent growth of barnacles or similar which would reduce the performance dramatically. Do not paint the propeller shaft, the zincanodes or the end face of the gearhouse.

**NB!** Do not run the thruster for more than very short bursts without being in the water.

**NB!** If the boat is still being built when the electromotor is installed, it must be covered up to avoid dust from the building going into the motor and the solenoids. This cover must be removed before the thruster is being used.



### Einbau des Elektromotors

1. Die 4 Bolzen in der Motorhalterung entfernen.
2. Die Antriebsachse im Getriebegehäuse und die Motorachse so drehen, daß die elastische Kupplung dazwischen paßt.
3. Den Motor vorsichtig auf die Motorhalterung aufsetzen. Der Motor ist sehr schwer!
4. Mit den 4 Bolzen Motor und Motorhalterung lose verschrauben.
5. Abmessen und die beiliegende Motorabstützung so anbringen, daß der Motor anliegt. Die Abstützung muß gut am Boot befestigt werden. Die beiliegende Gummipolsterung vor dem Festziehen zwischen Motor und Abstützung bringen.
6. Mit den 4 Bolzen Motor und -halterung miteinander verschrauben.
7. Die Befestigungsschraube im unteren Teil der elastischen Kupplung festziehen.
8. Überprüfen, ob sich die Propeller frei im Tunnel drehen lassen. Aufgrund der Getriebeübersetzung und des Motors sollte das System dies etwas schwergängig sein.

In manchen Fällen, z.B. bei flachem Rumpf oder im gewerblichen Einsatz (z.B. Fischfang) empfehlen wir, den Propeller durch ein Gitter vor der Tunnelöffnung zu schützen (Fig. 3). Dieses sollte auf ein Minimum beschränkt und so stromlinienförmig wie möglich sein, da ansonsten die Leistung des Thrusters reduziert wird.

**NB!** Wir empfehlen, auf das Getriebegehäuse Anti-Fouling aufzutragen. Nicht auf die Propellerachse, Zinkanoden oder den Verschluss des Getriebegehäuses auftragen.

**NB!** Den Thruster nur für den Bruchteil einer Sekunde betätigen wenn dieser nicht im Wasser ist.

**NB!** Wird der Elektromotor eingebaut, falls das Boot noch in Bau ist, so muß dieser abgedeckt werden, um eine Verschmutzung von Relais und Motor zu verhindern. Diese Abdeckung muß vor Benutzung des Thrusters entfernt werden.

Fig. 1

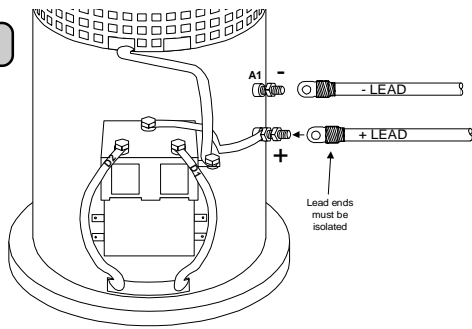


Fig. 2

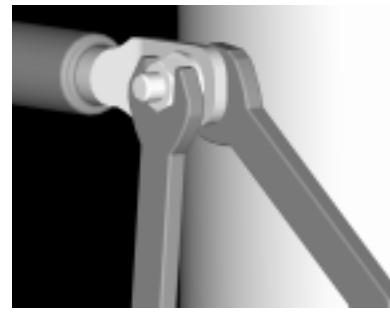


Table for selection of main cable, battery, fuse and main-switch sizes.				up to 7m total+ and -		7 - 14m total + and -		14 - 21m total + and -		21 - 28m total + and -		28 - 35m total + and -		over 35m total + and -	
		Voltage	Amp. Draw	Min. Cable size	Min. Battery cold crank	Min. Cable size	Min. Battery cold crank	Min. Cable size	Min. Battery cold crank	Min. Cable size	Min. Battery cold crank	Min. Cable size	Min. Battery cold crank	Min. Cable size	Min. Battery cold crank
SP 155 TCi	Direct to battery bank	24 V	480A to 540A	50 mm2 O 500 CCA DIN 960 CCA SAE	70 mm2 OO+	70 mm2 OO+	500 CCA DIN 960 CCA SAE	70 mm2 OO+	550 CCA DIN 1045 CCA SAE	90 mm2 OOO+	600 CCA DIN 1140 CCA SAE	100 mm2 OOOO	600 CCA DIN 1140 CCA SAE	120 mm2 OOOO+	600 CCA DIN 1140 CCA SAE
	Bow battery min. 250A 24V crank capacity*	24 V		N / A	N / A	N / A		N / A		50 mm2 O	250 CCA DIN 475 CCA SAE	70 mm2 OO+	300 CCA DIN 570 CCA SAE	70 mm2 OO+	300 CCA DIN 570 CCA SAE
SP 200 TCi SP 240 TCi	Direct to battery bank	24 V	610A to 670A	70 mm2 OO+	700 CCA DIN 1330 CCA SAE	90 mm2 OOO+	700 CCA DIN 1330 CCA SAE	140 mm2 2 x OO+	750 CCA DIN #25 CCA SAE	Extra bat.		Extra bat.		Extra bat.	
	Bow battery min. 350A 24V crank capacity*	24 V		N / A		70 mm2 OO+	300 CCA DIN 570 CCA SAE	70 mm2 OO+	300 CCA DIN 570 CCA SAE	90 mm2 OOO+	350 CCA DIN 665 CCA SAE	90 mm2 OOO+	400 CCA DIN 760 CCA SAE	120 mm2 OOOO+	400 CCA DIN 760 CCA SAE
SP 285 TCi	Battery bank 1 (i.e. Starter batteries)	24 V	400A to 430A	50 mm2 O	400 CCA DIN 760 CCA SAE	70 mm2 OO+	400 CCA DIN 760 CCA SAE	90 mm2 OOO+	400 CCA DIN 760 CCA SAE	90 mm2 OOO+	450 CCA DIN 855 CCA SAE	103 mm2 OOOO	450 CCA DIN 855 CCA SAE	140 mm2 2xOO	450 CCA DIN 855 CCA SAE
	Feed cables betw.banks/extra bank cap.	24 V	(48V)	50 mm2 O	400 CCA DIN 760 CCA SAE	70 mm2 OO+	400 CCA DIN 760 CCA SAE								

**GB Electrical installation**

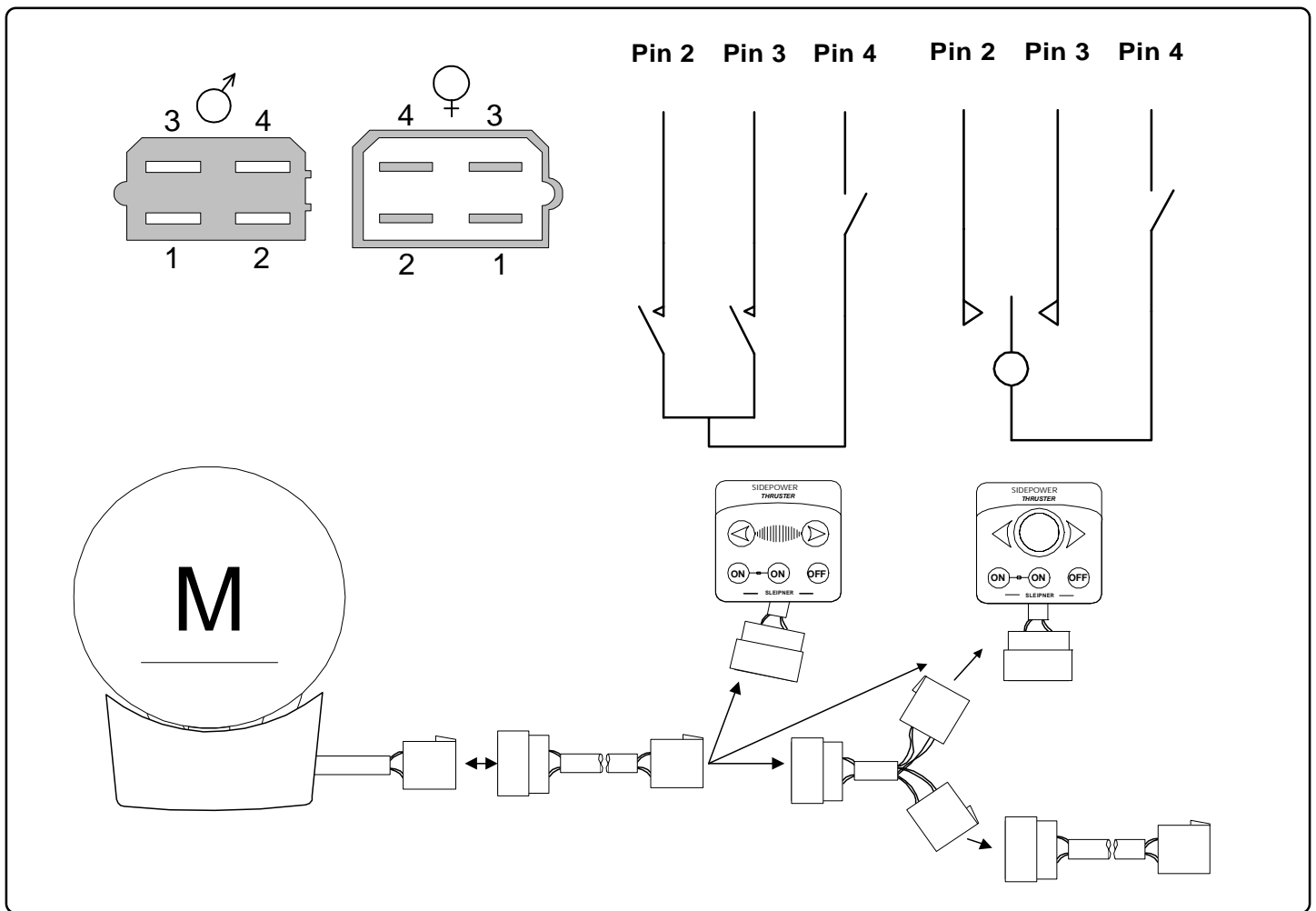
- Explanation of electrical table
  - All cable lengths are the total of + and - (to and from).
  - Battery size is stated as minimum cold crank capacity, not Ah.
  - Use slow fuse rated to hold stated Amp-Draw for min. 5 minutes.
- \* Cable size and main battery size when an extra bow battery with minimum the CCA mentioned as A is installed.
- It is important that you use a good cable size and batteries with a high cranking capacity to feed the thruster, because it is the actual voltage at the motor while running the thruster that decides the output rpm of the motor and thereby the actual thrust. Please see the list above for advised min. sizes of cables and batteries. You can of course use larger cables for even better results.
- A main switch (\*C) that can take the load without noticeable voltage drop must be installed in the main positive lead so the power for the thruster can be turned off independent of the rest of the electrical system in the boat when not on board or in emergencies. This should be placed in an easily accessible place and the boats instructions should include information that this should be turned off like the other main switches of the boat.
- We also advice to install a fuse (\*D) in the positive lead for protection against short circuiting of the main cables. This fuse should be of a adequate quality which normally means that it is physically large as these have less voltage drop than the simple / small ones. It should be of the slow type and sized to take the amperage draw for atleast 5 minutes.
- A circuit breaker can be used instead of the fuse and main power switch as long as the functionality is the same.
- The cable ends must be fitted with terminals and these must be well isolated against contact with anything but the proper connection point.
- Terminals must be properly tightened. Secure/hold inner nut when tightening (Fig. 2). Tighten with max: 15 Nm / 11 lb/ft. The negative / minus cable (\*A) connects to the A1 (-) terminal. The positive / plus cable (\*B) connects to the "+" terminal. Bolts: ø10mm / 3/8". Tighten with 15 Nm / 11 lb/ft.

**NB! Very important to check the following with mainswitch in off position:**

After all electrical connections has been completed check with a ohm meter that there is no electrical connection between electromotor body and positive terminal on the motor and between the electromotor body and the negative (A1) terminal on the motor. If you feel unsure on how to perform this check, contact skilled personell for guidance.

**D Elektrische Installation**

- Übersicht:
  - Leitungslängen beziehen sich auf die Gesamtlänge von + und - Batterieangabe ist min. Kaltstartkapazität, nicht Ah.
  - Sicherung: träge Ausführung; angeg. Stomverbrauch min. 5 Min.
- \* Kabel- und Batteriegröße, falls eine zusätzliche Batterie, mit min. der Kaltstartkapazität (mit A angegeben), im Bug installiert ist.
- Da die am laufenden Motor anliegende Spannung die Umdrehungszahl und damit die Leistungskraft bestimmt, sind Kabel mit ausreichendem Querschnitt und Batterien mit hoher Stromkapazität zu verwenden. Bitte die unten angegebenen Mindest-größen für Kabelquerschnitt und Batterien berücksichtigen. Natürlich können für noch bessere Leistung überdimensionierte Bauteile verwendet werden.
- Auf der positiver Hauptseite muß ein Hauptschalter (\*C) montiert werden, der die Leistung ohne größeren Spannungsverlust weiterleitet. Damit kann die Spannung für den Thruster in Not-fällen abgeschaltet werden, ohne die übrige Bordelektrik zu be-einflussen. Dieser sollte an einer leicht zugänglichen Stelle pla-ziert sein und die Anleitung darauf hinweisen, daß dieser wie die andere Bordelektrik bei Nichtbetrieb abgeschaltet werden sollte.
- Zum Schutz gegen Kurzschlüsse empfehlen wir, in der positiven Leitung eine Sicherung (\*D) zu installieren. Es sollte eine Qualitätssicherung von ausreichender Größe verwendet werden. Die Sicherung sollte in "träger" Ausführung sein und die angegebene Amperezahl mindestens 5 Minuten aushalten.
- Ein Sicherungsautomat kann statt Sicherung und Hauptschalter verwendet werden, wenn die gleiche Funktionalität gewähr-leistet ist.
- Die Leitungsenden müssen so mit Kabelschuhen versehen und isoliert sein, daß sie nur mit dem Terminal Verbindung haben.
- Die Kabelschuhe müssen korrekt angezogen werden. Die innere Mutter sichern (Fig. 2). Anzugsmoment max. 15 Nm / 11 lb/ft. Das Minus-Kabel (Negativ) (\*A) am A1 (-) Terminal anschließen. Das Plus-Kabel (Positiv) (\*B) am "+" Terminal anschließen Bolzen: ø8mm / Anzugsmoment 15 Nm / 11 lb/ft.



**GB Control panel and control-leads**

**Control panel installation:**

- All standard Sidepower control panels of 1999 models and later can be used in any combination as well as any two way switching device when installed with an ON/OFF switch that breaks control power to this switch.
- You can install as many panels as you wish by using optional Y-connectors. If two or more panels are operated at the same time in opposite directions, the electronic controlbox will stop the thruster until it only receives a signal to go in one direction.
- When using original Sidepower equipment it is all "plug & go".
- If the drive direction of the thruster is the opposite of what expected, the blue and grey wire must be changed on the thruster solenoid. You must turn the electronic controlbox 180° around in its clip to do this.
- All controls must have spring load for automatic return to neutral position.
- The mechanical installation of the panel is described in the manual following the panel.
- The thruster control should be placed in a position where it is easy to use, and it is very common to use the thruster at the same time as your gear / throttle lever so it is normally a user friendly solution to be able to access these with one hand for each control.

**Pin configuration of 4 pole AMP contact:**

- Pin1: BLACK = Ground
- Pin2: BLUE = Engages thruster SB solenoid
- Pin3: GREY = Engages thruster Port solenoid
- Pin4: RED = Positive voltage for control panel

**D Steuerpanel und -kabel**

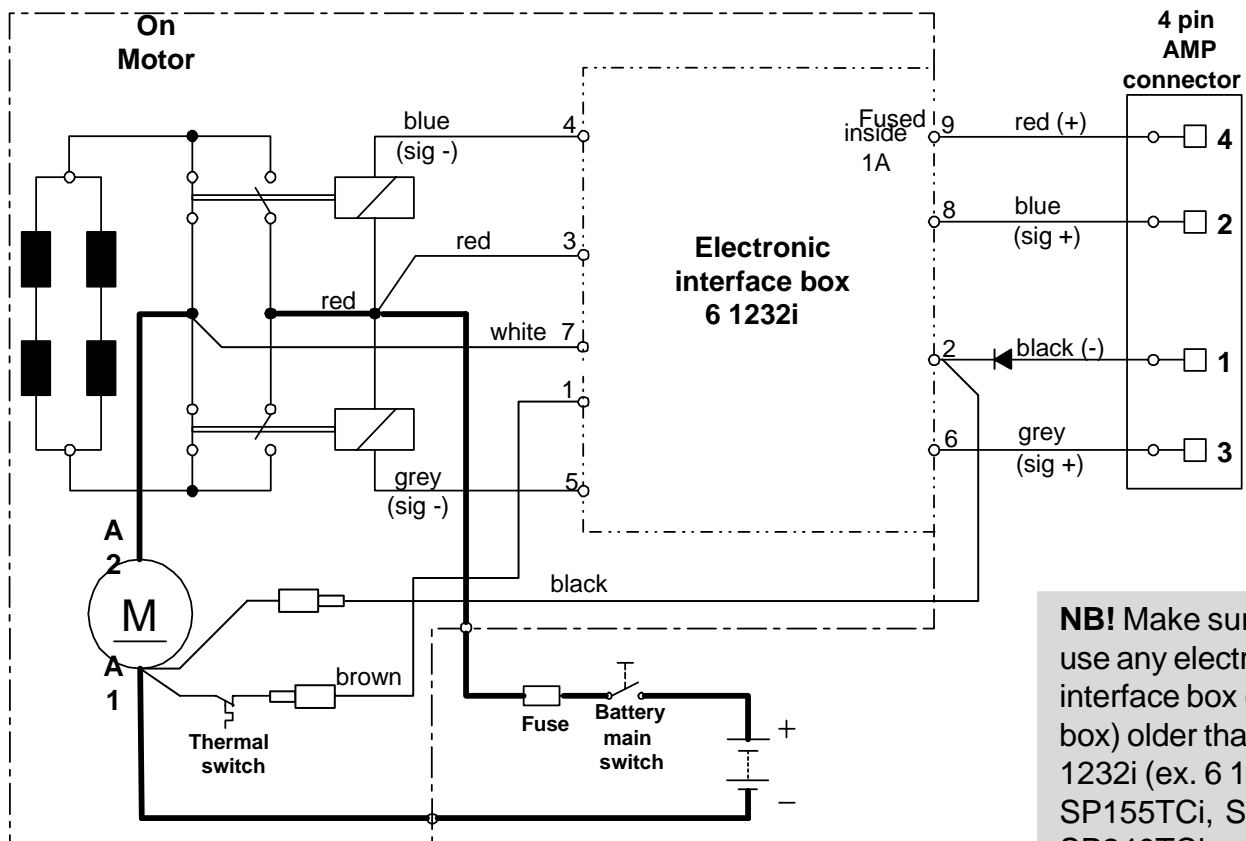
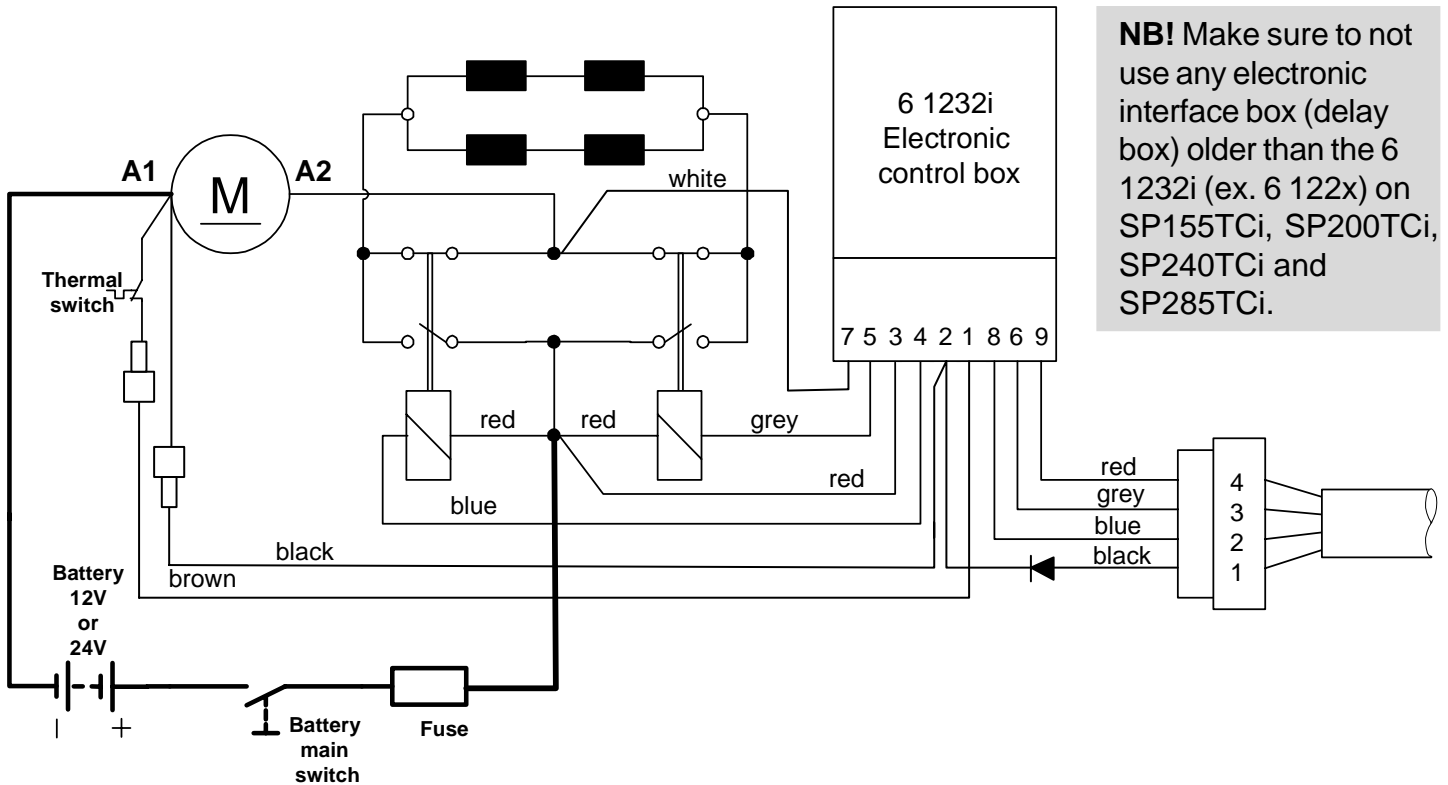
**Kontrollpanelinstallation:**

- Alle Sidepower-Panels der Modellreihe 1999 und später können in beliebiger Kombination, sowie mit einem 2 Wege Schalter, falls ein Ein/Aus Schalter installiert ist, der den Steuer-strom zu diesem Schalter unterbricht, verwendet werden.
- Es können beliebig viele Panels mit Hilfe des Y-Verbinders verwendet werden. Werden gleichzeitig zwei oder mehr Panels in unterschiedlicher Richtung betätigt, so stoppt die Kontrollbox den Thruster, bis dieser nur ein Richtungssignal erhält.
- Bei Verwendung von original Sidepower Komponenten ist das gesamte elektrische Systeme "plug & go".
- Läuft der Thruster entgegengesetzt zum Kontrollpanel, so müssen die blaue und graue Leitung an den Hauptrelais gegeneinander getauscht werden. Hierbei muß die elektronische Kontrollbox um 180° gedreht werden.
- Alle Schalter müssen über eine automatische Rückstellung (Federmechanismus) in Nullposition verfügen.
- Die mechanische Installation des Panels ist in der dem Panel beiliegenden Anleitung beschrieben.
- Das Panel sollte in einer Position montiert werden, wo es leicht zu bedienen ist. Da Thruster und Hauptantrieb oft zusammen verwendet werden, ist es benutzerfreundlich, das Panel so zu positionieren, daß mit je einer Hand gesteuert werden kann.

**Pin-Belegung des 4 poligen AMP Kontakts:**

- Pin1: SCHWARZ = Masse
- Pin2: BLAU = Steuert Thruster SB Relais
- Pin3: GRAU = Steuert Thruster BB Relais
- Pin4: ROT = Positive Spannung für Kontrollpanel





The SP 285 TCi is a 48V thruster and will therefore need some extra installation parts in a boat with a 24V electrical system.

- Special serial / parallel switch box that provides safe 48V power to the thruster and takes care of charging the extra 24V battery bank while the thruster is not in use. **PS !** The extra battery bank will be charged by the same charge source as the other (normal) battery bank that is connected to this system. We advice to use the start battery bank for this, as it will normally always be in a good charge condition, and there is no danger of emptying it as a thruster is almost always used when the main engine(s) are running.
- One extra 24V battery bank with a minimum cold crank capacity of 400 A must be purchased locally / separately.
- The extra battery bank can not at all be connected to any other items than the thruster system.  
FOLLOW THESE INSTRUCTIONS AND THE WIRING DIAGRAMS VERY CAREFULLY !

**Remember:**

- More battery power (better batteries) means less voltage drop and more thrust
  - Thicker battery cables causes less voltage drop and thereby more thrust
1. Install the switch box and the extra battery bank as close as possible to the other battery bank. The switch box is splash proof, but should be installed in a dry environment.
  2. Fit all main cables to the battery banks, switch box and thruster exactly as shown in the wiring diagram.
  3. Main battery switches must be installed as shown in the wiring diagram and fitted in a place where they can be accessed. High quality switches with a large contact area must be used to avoid excessive voltage drop (current draw approx. 400 A). The boat owner/user/captain should be informed of this site, for safety these switches must be turned off when the boat is not in use.
  4. Install fuses and main switches as shown in the wiring diagram.
  5. Install the control-panel(s) at your desired location(s). See separate installation manual included with the panels.
  6. When all connections are done and checked, you can control the drive direction by testing the thruster.  
PS ! If tested when the boat is out of the water the thruster can only be runned for a fraction of a second, as the electromotors rpm will accelerate very fast to a dammaging level without the resistance of the propellers.  
If the drive direction is wrong, change the red and grey leads on the motors solenoid pack.

Der SP 285 TCi ist ein 48V System und benötigt daher einige zusätzliche Teile, zum Betrieb in 24V Systemen.

- Eine spezieller seriel / parallel Spannungsumformer, der eine sichere 48V Stromversorgung gewährleistet und dafür sorgt, daß die zusätzliche 24V Batteriebank geladen wird, wenn der Thruster nicht benutzt wird. **PS !** Die zusätzliche Batteriebank wird von der gleichen Ladequelle geladen wie die andere (normale) Batteriebank. Wir empfehlen, hierfür die Sarterbatterien zu benutzen, da sich diese normalerweise in einem guten Ladezustand befindet und nicht die Gefahr besteht, diese zu entladen, da der Thruster praktisch nur dann benutzt wird, wenn auch der/die Hauptmotor(en) in Betrieb sind.
- Eine zusätzliche 24V Batteriebank mit einer Kaltstartkapazität von mind. 400 A muß separat / vor Ort beschafft werden.
- Die zusätzliche Batteriebank darf nur an den Thruster angeschlossen werden.

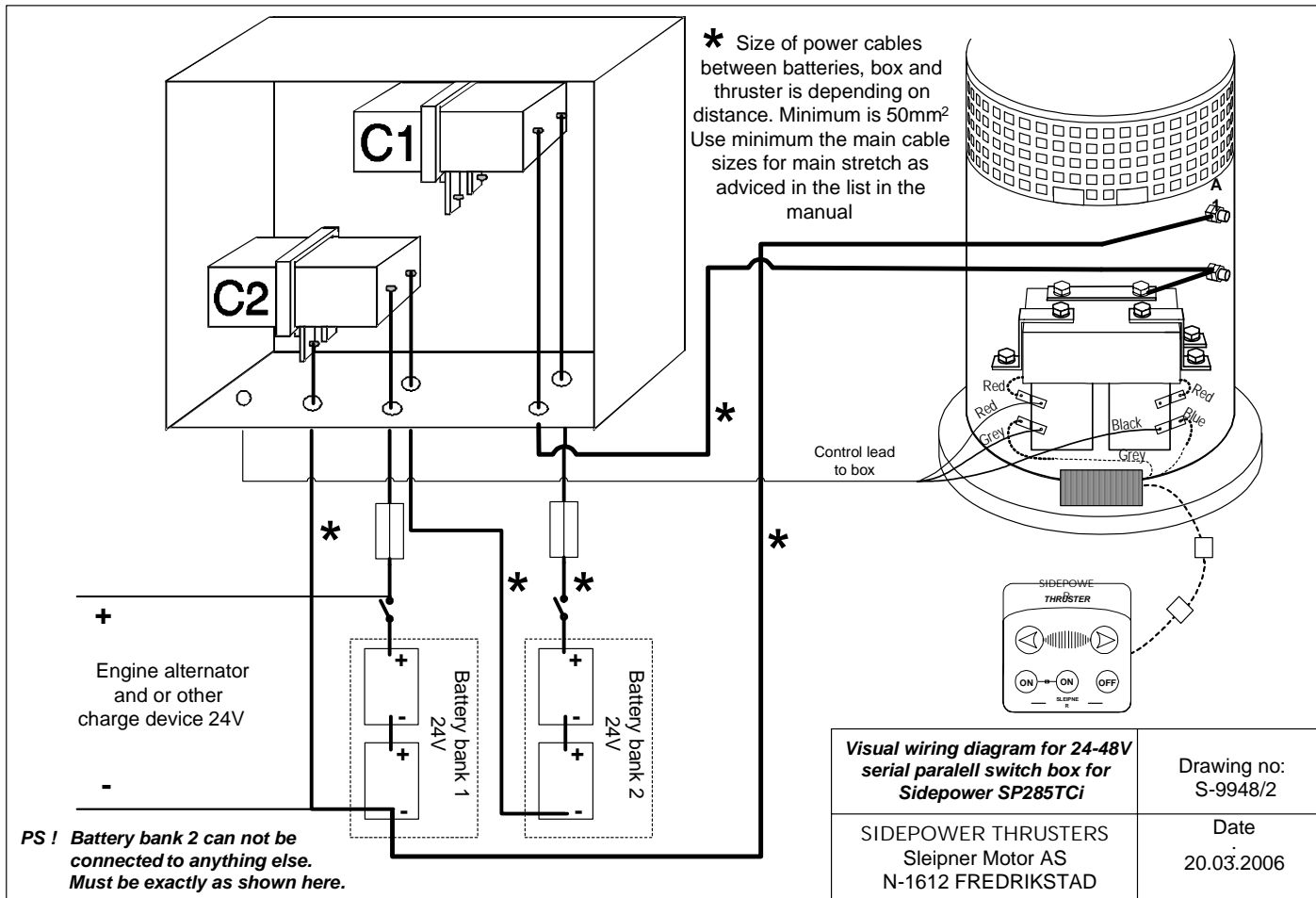
BITTE BEACHTEN SIE HINWEISE UND SCHALTPLÄNE PRÄZISE !

**Bitte beachten:**

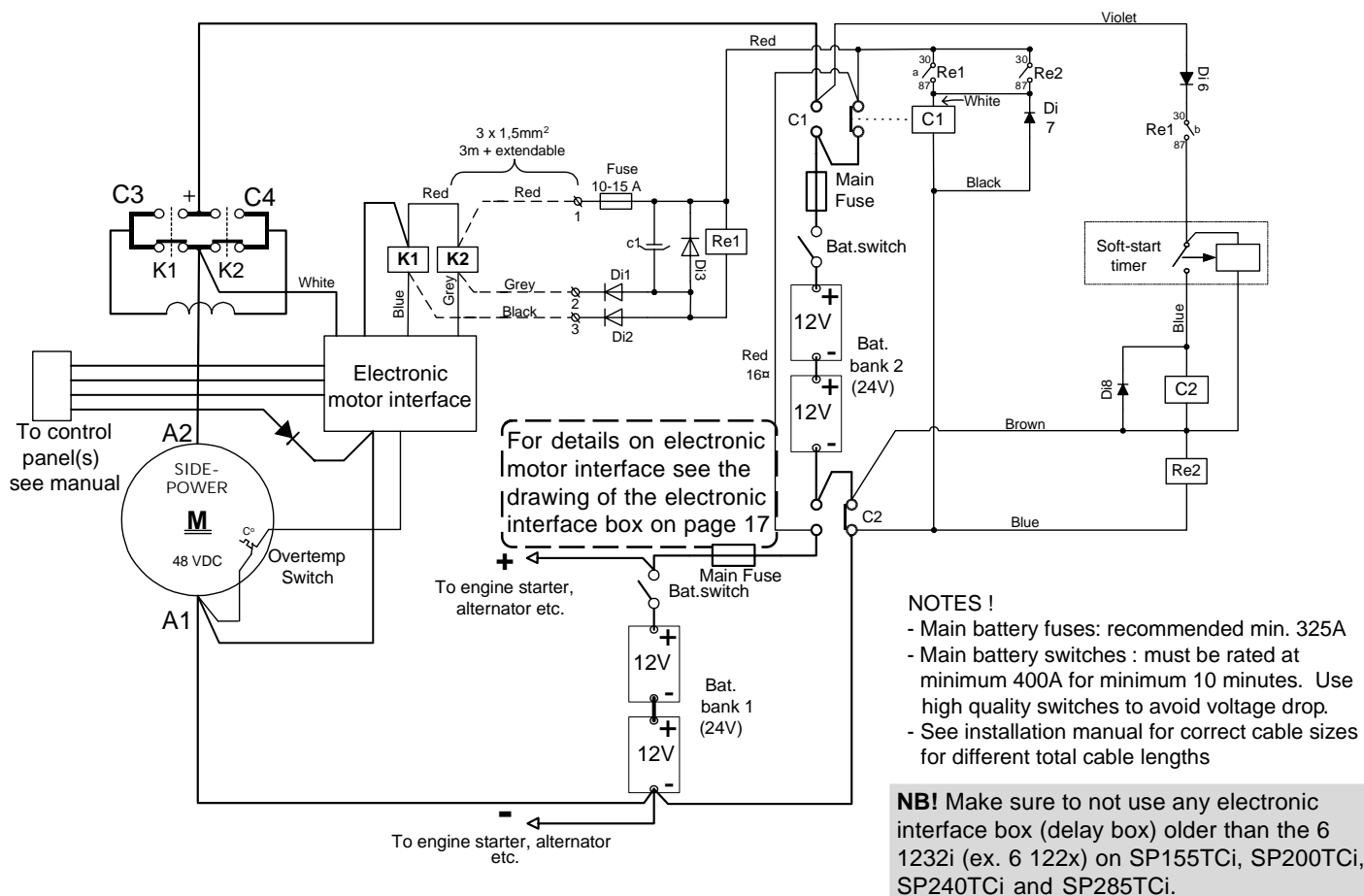
- Eine höhere Batterieleistung (bessere Batterien) bedeutet weniger Spannungsabfall und damit höhere Schubkraft.
  - Größere Kabelquerschnitte führen zu weniger Spannungsabfall und damit zu höherer Schubkraft.
1. Installieren Sie Spannungsumformer und zusätzliche Batteriebank so nah wie möglich an der anderen Batteriebank. Der Spannungsumformer ist spritzwassergeschützt, sollte jedoch in trockener Umgebung montiert werden.
  2. Sämtliche Stromkabel, Hauptschalter, Batteriebänke, Spannungsumformer und Thruster exakt wie im Schaltplan gezeigt montieren.
  3. Den Hauptschalter an einer gut zugänglichen Stelle montieren. Verwenden Sie einen Qualitätsschalter mit großen Kontaktflächen, um große Spannungsabfälle zu vermeiden (Stromaufnahme ca. 400 A). Der Besitzer/Kapitän sollte von diesen Informationen in Kenntnis gesetzt werden. Aus Gründen der Sicherheit muß der Hauptschalter ausgeschaltet sein, wenn das Boot nicht in Betrieb ist.
  4. Sicherungen und Hauptschalter wie im Schaltplan gezeigt installieren.
  5. Das/Die Kontrollpanel(s) an der gewünschten Stelle montieren. Beachten Sie hierzu die den Panelen beiliegende Einbauanleitung.
  6. Nachdem alle Verbindungen ausgeführt und überprüft sind, kann die Schubrichtung durch betätigen des Thrusters kontrolliert werden.

PS ! Wird der Thruster getestet, wenn sich das Boot nicht im Wasser befindet, so darf der Thruster nur für den Bruchteil einer Sekunde betrieben werden, da sich der Elektromotor ohne Widerstand sehr schnell auf eine beschädigende Drehzahl steigert. Ist die Schubrichtung entgegen gesetzt zum Kontrollpanel, so sind die rote und die graue Leitung an den Hauptrelais gegeneinander auszuwechseln.

## Visual wiring diagram SP 285 TCi



## Technical wiring diagram SP 285 TCi



- Propeller is fastened correctly to the shaft.
- Propellers turn freely in the tunnel.
- Lower-unit is filled with gearoil.
- Oil-drain screw is tightened and the copper seal is present.
- The zinc-anode holding screws are tightened well with thread glue.
- Anti-fouling have been applied to the gearhouse and propeller but NOT on the zincanode or the gearhouse lid where the propeller is fastened.
- Oil tank is fitted above the waterline as required and filled with gearoil.
- The brush springs are fitted correctly on the brushes in the electromotor (check through the grill around the top end of the motor).
- Correct drive direction as per controlpanel.
- All electrical connections are clean, dry and tight, and the correct cable, fuse and main switch sizes have been used.
- Lock screw is tightened in both parts of the flexible coupling.
- The bolts holding the gearhouse and motorbracket together are tightened correctly.
- The bolts holding the electromotor to its bracket are tightened correctly.

*The thruster has been installed as per the instructions in this manual and all points in checklist above have been controlled.*

Signed: .....

Date: .....

**Extra pre-delivery tests by installer / yard who does not use other quality control systems !**

Thruster type: ..... Voltage: .....

Serial number: .....

Date of delivery: .....

Correct drive direction as per controlpanel: .....

Voltage at thruster when running: .....

Battery cable size used: .....

The compartment where the thruster is fitted has been isolated from general bilge water and has no obvious or suspected risks for flooding: .....

Other comments by installer: .....

.....

- Der Propeller ist korrekt auf der Achse befestigt.
- Die Propeller lassen sich frei im Tunnel drehen.
- Das Getriebegehäuse ist mit Getriebeöl gefüllt.
- Die Ölablaßschraube ist (inkl. Kupferdichtung) angezogen.
- Die Befestigungsschrauben der Zinkanode sind mit Locktite o.ä. versehen und angezogen.
- Antifouling ist auf Getriebegehäuse und Propeller aufgetragen, NICHT auf Zinkanode oder den Verschluss des Getriebegehäuses, wo der Propeller anliegt.
- Der Vorratsbehälter für das Öl ist oberhalb der Wasserlinie montiert und wie vorgeschrieben mit Getriebeöl gefüllt.
- Die Bürstenfedern sitzen korrekt auf den Bürsten im Elektromotor (durch das Gitter am oberen Motorende prüfen).
- Kontrollpanel und Thruster funktionieren in gleicher Richtung.
- Alle elektrischen Verbindungen sind sauber, trocken und fest. Die richtige Leitungs-, Sicherungs- und Hauptschalter-größe sind verwendet worden.
- Die Fixierschrauben der elastischen Kupplung sind in beiden Teilen festgezogen.
- Die Bolzen, die Getriebegehäuse und Motorhalterung zusammen halten, sind korrekt angezogen.
- Die Bolzen, die Elektromotor und Motorhalterung zusammen halten sind korrekt angezogen.

*Der Thruster ist wie in diesem Manual vorgeschrieben installiert und alle Punkte der obigen Checkliste sind kontrolliert worden.*

Unterschrift: .....

Datum: .....

**Zusätzlicher Test vor Auslieferung durch den Installateur / Werft, wenn nicht andere Qualitätskontrollpanel- Systeme verwenden !**

Thruster Typ: ..... Spannung: .....

Seriennummer: .....

Lieferdatum: .....

Kontrollpanel und Thruster funkt. in gleicher Richtung: .....

Spannung am laufenden Thruster: .....

Querschnitt der verwendeten Batteriekabel: .....

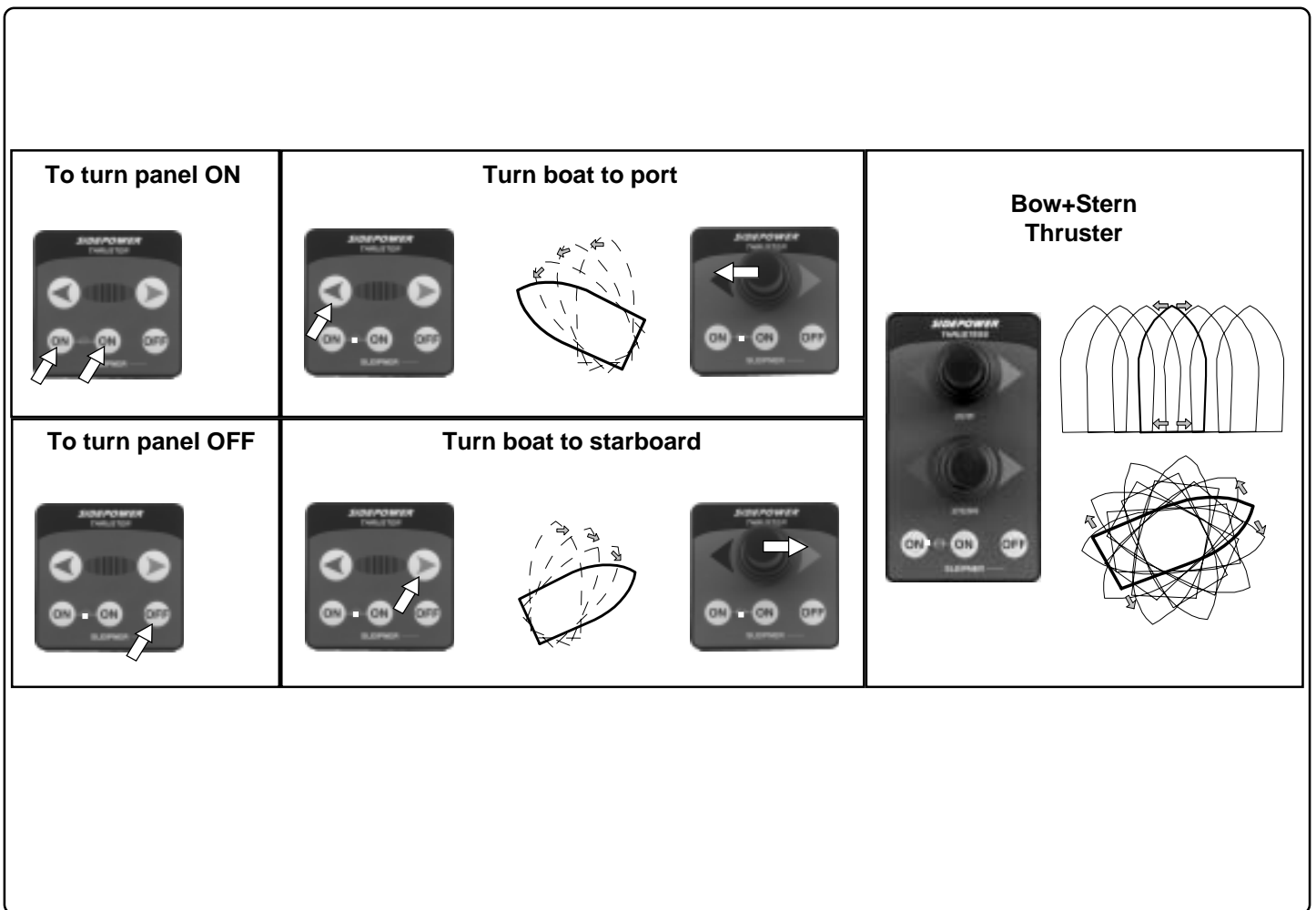
Das Abteil für den Thruster ist von Kielraumwasser abgeschirmt und ohne offensichtliches Risiko der Überflutung: .....

Anmerkungen des Installateurs: .....

.....

- » Ensure that you know the location of the main battery switch that disconnects the thruster from all power sources (batteries) so that the thruster can be turned off in case of a malfunction.
- » Always turn the main power switch off before touching any part of the thruster, as an incidental start while touching moving parts can cause serious injuries.
- » Always turn the control device off when the thruster is not in use.
- » The maximum continuous usage time of the electrical thruster is approximately 3 minutes. The electromotor has a built in thermal cut-off switch that will shut off the electromotor if it is overheating and re-engage it when it has cooled down some. This should be considered when planning your manoeuvring.
- » This also means that the thruster will limit its total running time per time period so that you can not count on the thruster to hold you in a current and sidewind for extensive time periods. Depending on the surrounding temperatures etc. the thruster will be able to run approximately 10 % of the time.
- » Never use a thruster close to somebody in the water, as the thruster will draw objects close by into the tunnel and contact with the rotating propellers will cause serious injuries.
- » Never run a thruster for more than one second when the boat is not in the water, as this can damage the electromotor seriously.
- » If the thruster stops giving thrust while the electromotor is running, chances are that there is a problem in the drive-system. You must then immediately stop trying to run it, and turn it off, as running the electromotor for more than a few seconds without resistance from the propeller, can cause serious damage to the electromotor.
- » When leaving the boat always turn off the main power switch for the thruster.
- » We advise to always keep the main engine(s) running while using a thruster. This will keep the batteries in a good charge condition. This will also give better performance to the thruster, as a higher voltage at the thruster results in a higher torque (power) in the electromotor.
- » Please note that the performance of a thruster strongly depends on the voltage available at the electromotor. This voltage will decrease by time because aging batteries have a reduction of capacity. By installing new batteries the effect of the thruster should be back at the original level.
- » Make sure that only one control is used at the same time, if two panels are operated in opposite directions at the same time the thruster will not run at all. If they are operated in the same direction the thruster will run in this direction.
- » If the thruster is not performing or functioning as usual, the cause for this must be found and corrected as soon as possible so to avoid causing any other or further damage to the equipment. You must also turn off the main battery switch immediately in case the problem is of electric origin.

- » Vergewissern Sie sich, wo der Hauptschalter für die Batterien ist, damit der Thruster im Notfall abgeschaltet werden kann.
- » Vor Arbeiten am Thruster oder in dessen Umgebung immer den Hauptschalter ausschalten, da ein unbeabsichtigter Start durch die rotierenden Teile zu Verletzungen führen kann.
- » Immer die Kontrolleinheit ausschalten, wenn der Thruster nicht benutzt wird.
- » Die maximale Dauer bei kontinuierlicher Benutzung beträgt ca. 3 Minuten. Der Elektromotor verfügt über einen Thermoschalter, der den Thruster bei Überhitzung abschaltet und den Betrieb nach entsprechender Abkühlung wieder zuläßt. Dies sollte vor entsprechenden Manövern berücksichtigt werden.
- » D.h., daß der Thruster in seiner Laufzeit per Zeiteinheit eingeschränkt ist, sodaß eine bestimmte Position nicht für längere Zeit gehalten werden kann. Abhängig von der Umgebungstemperatur etc. kann der Thruster ca. 7-10 % innerhalb eines beliebigen Zeitraumes betrieben werden.
- » Den Thruster nicht verwenden, wenn sich eine Person im Wasser in der Nähe befindet, da der Thruster Objekte in der Umgebung in den Tunnel zieht und dies zu schwerwiegenden Verletzungen führen kann.
- » Den Thruster außerhalb des Wassers nie länger als eine Sekunde betreiben, da dies den Elektromotor beschädigen kann.
- » Ist keine Schubkraft vorhanden, obwohl der Thruster läuft, kann ein Getriebeproblem vorliegen. Der Thruster muß dann sofort ausgeschaltet werden, da der Elektromotor nach kurzer Laufzeit ohne den Widerstand des Propellers schwer beschädigt werden kann.
- » Bei Verlassen des Schiffes immer den Thruster über den Hauptschalter ausschalten.
- » Es ist vorteilhaft, die Hauptaggregate zu betreiben, wenn der Thruster benutzt wird. Dies garantiert einen guten Ladezustand und führt zu höherer Leistung des Thrusters, da die Spannung am Thruster mehr Rotationskraft im Elektromotor bewirkt.
- » Bitte berücksichtigen Sie, daß die Leistung des Thrusters stark von der anliegenden Spannung abhängt. Diese ist bei gealterten Batterien geringer, sodaß die volle Leistung mit neuen Batterien wieder zur Verfügung steht.
- » Sicherstellen, daß jeweils nur ein Kontrollpanel verwendet wird, da der Thruster bei zwei Panels mit unterschiedlicher Richtungs-vorgabe nicht reagiert. Sollten diese beide in die gleicher Richtung betätigt werden, so läuft der Thruster in entsprechender Richtung.
- » Funktioniert der Thruster nicht korrekt, so muß die Ursache hierfür unverzüglich gefunden und behoben werden, um weiteren Schaden für die Gerätschaften zu vermeiden. Im Falle eines elektrischen Problems ist der Hauptschalter für die Batterien sofort auszuschalten.



**GB How to use Sidepower thrusters**

**How to use a bowthruster**

1. Turn main power switch for the bowthruster on. (Always turn off the main power switch when not onboard.)
2. Please take some time to exercise thruster usage in open water to avoid damages to your boat.
3. Turn the controlpanel on by pushing both "ON" buttons on the original Sidepower panel simultaneously. If another type of control is installed, engage the On/Off switch for the bowthruster.
4. Turn the bow in the desired direction by pushing the red button for port movement or the green button for starboard movement. If you have a joystick control, move it in the direction you wish the bow to move. Other controls like footswitches or toggle-switches on the throttle can be used. These are normally logically installed, so by engaging the port control, the bow goes port etc. In case of any doubts, try in open waters first.
5. Depending on the sideways speed of the bow, you must disengage the control device shortly before the bow is in the desired direction, as the boat will continue to move after stopping the bowthruster.

**How to use a single stern thruster**

Some boats might however have installed a single stern thruster because of space limitation in the bow. In this case the stern thruster is used in the same way as a single bow thruster (see above) for moving the boat's stern.

**How to use a bow and stern thruster combined**

The combination of a bow and stern thruster offers total manouverability to the boat by the opportunity to move the bow and the stern separately from each other. This enables you to move the boat sideways in both directions and to turn the boat around it's own axis staying at the same place.

» Again, if in doubt, try in open water first!

**D Benutzung von Sidepower Thrustern**

**Benutzung einer Bugschraube**

1. Die Bugschraube über deren Hauptschalter einschalten. Den Hauptschalter immer ausschalten, wenn niemand an Bord ist.
2. Nehmen Sie sich etwas Zeit, um sich auf offenem Gewässer mit der Steuerung der Bugschraube vertraut zu machen.
3. Original Sidepower Panels durch gleichzeitiges Drücken der "ON" Knöpfe einschalten. Falls eine anderes Panel verwendet wird, den On/Off Schalter für die Bugschraube einschalten.
4. Den Bug in die gewünschte Richtung bewegen; rot / Backbord Knopf für Richtung Backbord, grün / Steuerbord Knopf für Richtung Steuerbord. Bei Verwendung eines Joystick Panels, dieses in die gewünschte Richtung bewegen. Kontrollpanels wie Fuß- und Kippschalter können ebenfalls verwendet werden. Diese sind normalerweise logisch installiert, d.h. der Bug folgt der entsprechenden Panelvorgabe. Bei Unklarheit, zunächst auf offenem Gewässer ausprobieren.
5. Abhängig von der Geschwindigkeit, mit der sich der Bug seitwärts bewegt, muß die Steuerung bereits vor Erreichen des Endpunktes aufhören, da sich der Bug noch etwas in die entsprechende Richtung "nachbewegt".

**Benutzung einer Heckschraube**

Einige Schiffe haben aufgrund von Platzmangel im Bug stattdessen eine Heckschraube installiert. In diesem Fall ist die Heckschraube wie eine Bugschraube (siehe oben) zu verwenden, um das Heck zu bewegen.

**Gemeinsame Benutzung von Bug- und Heckschraube**

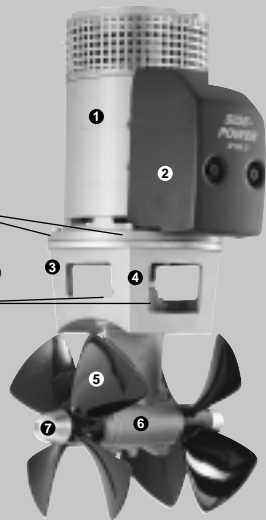
Die Kombination von Bug- und Heckschraube bietet die unabhängige Manövrierbarkeit von Bug und Heck. Dies eröffnet die Möglichkeit, das Boot seitwärts in beiden Richtungen oder auf der Stelle um die eigene Achse zu bewegen.

» Bei Unklarheit, zunächst auf offenem Gewässer ausprobieren.

### Bolt tightening forces:

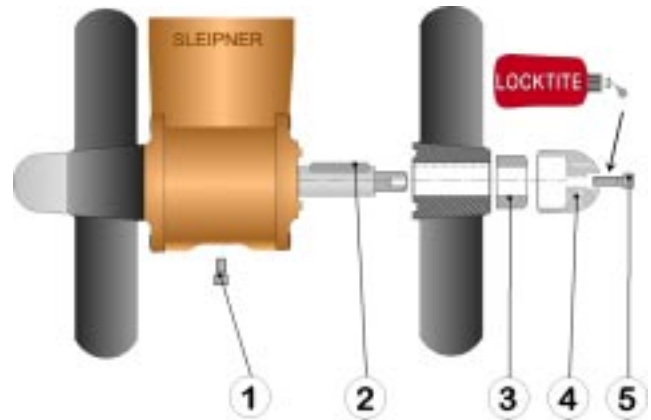
Bolts (4x) holding motor to bracket: 33 Nm (24 lb/ft)

Bolts (2x) holding gearhouse to bracket: 33 Nm (24 lb/ft)



- ❶ Electromotor
- ❷ Directional solenoids
- ❸ Motorbracket for holding motor and gearhouse together on the tunnel.
- ❹ Flexible coupling secures the electromotor if propeller is jammed. Changeable from inside the boat.
- ❺ Glassfibre reinforced lexan propeller for ultimate performance.
- ❻ Oil-filled gearhouse.
- ❼ Changeable zincanode protects gear-house from corrosion in seawater.

- ❶ Oil drain screw with washer
- ❷ Keys
- ❸ Propeller lock nut
- ❹ Zinc anode
- ❺ Screw for zinc anode



## Maintenance

- » There must always be oil in the oil reservoir. Refill if necessary with gear oil EP90.
- » Change the gear oil a minimum of every second year. Check the gearoil quality in the gearhouse every time the boat is out of the water.
- » Retighten the bolts holding the gearhouse to the motorbracket during the first on-land service with the specified bolt tightening force (see page 12).
- » Keep the propeller and gearhouse clean from growth by painting with antifouling before every season.  
**PS ! The zinc anode, sealing and propeller shafts must absolutely not be painted. Be careful that you don't fill paint in the "tracks" in the gearhouse that the propeller hub moves in.**
- » Change the zinc anode before every season, or when about half the anode is gone. Always use a sealant on the screw holding the zincanode to ensure that it does not fall off. Please observe that in some waterconditions it can be necessary to install an extra zincanode to ensure that it lasts for the whole period between regular service lifts of the boat. Consult your dealer for information on how to do this.
- » As a part of the seasonal service of your boat, and before every season, always check that:
  - The propeller is securely fastened
  - The bolts holding the electric motor to the motorbracket are fastened correctly.
  - The area where the thruster is installed is clean and dry. If there are signs of water you must try to find the source and eliminate it.
  - All electrical connections are clean and fastened firmly.
  - Make sure that your batteries are in a good condition so that the thruster gets a good voltage. Old or bad batteries will give a reduced performance from the thruster.



## Wartung

- » Im Vorratsbehälter muß immer Öl vorhanden sein. Falls nötig mit Getriebeöl EP90 nachfüllen.
- » Das Getriebeöl mindestens alle zwei Jahre wechseln. Die Qualität des Getriebeöls immer überprüfen, wenn das Boot auf Land liegt.
- » Die Bolzen, die das Getriebegehäuse mit der Motorhalterung verbinden, beim ersten Service an Land mit dem angegebenen Anzugsmoment (s. Seite 12) entsprechn nachziehen.
- » Vor jeder Saison auf Propeller und Getriebegehäuse Antifouling aufbringen.  
**PS ! Zinkanode, Dichtungen und Propellerwelle frei von Anti-fouling halten. Die Aussparungen im Getriebegehäuse nicht mit Anti-Fouling "füllen", da hier die Propellernabe läuft.**
- » Die Zinkanode vor jeder Saison oder wenn diese zur Hälfte abgenutzt ist ersetzen. Zur Sicherung der Befestigungsschraube der Zinkanode immer Locktite o.ä. verwenden. Bitte beachten Sie, daß unter bestimmten Milieubedingungen eine zusätzliche Zinkanode nötig sein kann, damit der Korrosionsschutz gewährleistet ist, solange sich das Boot im Wasser befindet. Hierzu kann Ihnen Ihr Händler nähere Informationen geben.
- » Bei jedem Service und vor jeder Saison sollte folgendes überprüft werden:
  - Der Propeller ist sicher befestigt.
  - Die Bolzen, die den Motor auf der Motorhalterung befestigen sind korrekt angezogen.
  - Die Umgebung des Thrusters ist sauber und trocken. Bei Wassereinbruch, muß der Grund dafür beseitigt werden.
  - Alle elektrischen Verbindungen sind sauber und fest.
  - Sicherstellen, daß am Thruster ausreichend Spannung anliegt. Alte oder mangelhafte Batterien reduzieren die Leistung und sollten ausgetauscht werden.

Before seeking assistance at the help desk of your Sidepower dealer / distributor please perform these tests and make notes of all measurements to ensure that they have as much information as possible to work on.

**NB! All check points and solutions must be carried out after consulting the relevant information elsewhere in this manual to understand how the system is intended to work. If you are unable to understand what to check, you must consult a professional.**

### Check

### Solution

#### » The electromotor runs, but there is no thrust.

If the flexible coupling between the motor and driveshaft is not fitted correct inside the boat

Check the flexible coupling and the motor installation to ensure correct connection of the flexible coupling before re-fitting the electromotor

Are the propellers in the tunnel fastened correctly on the prop-shaft (key present)

Re-fasten or replace the propeller and/or key.

With the motor removed, turn the driveshaft from inside the boat to feel if the gears are engaging and turning the prop-shaft.

In case of a failure inside the gearhouse, we advice to get a replacement gearhouse instead of attempting to repair the internal gear and bearing system.

#### » The thruster does not start at all or works only in one direction.

Check that the voltage of the electromotor are correct for your installation by their labels.

If wrong, contact your dealer or distributor to obtain parts with the correct voltage.

Check the voltage at the thruster between main minus input (A1 on motor) and main plus input point:

The no load voltage should be:  
12V system = 12,7V / 24V system = 25,4 V. If below 12,3V / 24,6V your batteries are not in a good charge state or worn out and must be recharged or replaced before trying to run the thruster.

Check the voltage at the thruster while you are trying to run it. Keep main engine(s) running to have continous charge to the batteries.

If less than 8,5V at the thruster the voltage is to low for the thruster to operate correctly. In a 24V boat the thruster will operate down to approx. 12V, but the performance will be very bad. Find and correct the reason for this low voltage which will probably be one or more of these points: main battery cable sizes and connections, battery size and condition, fuse and main power switch performance.

If the main solenoids on the thruster are not even trying to engage (clicking) they are probably not getting a "run" signal from the control system. Try to run the thruster without the panel by directly connecting the red and the blue or the red and the grey wires in the controlcable contact coming from the thruster.

If the thruster runs in both directions, try the same in the connector that goes into the back of the control panel. If it also works in this position, check the contact and wires on the back of the panel and try to engage this again by pushing both ON buttons simultaneously. If the panel does not turn on (see control light), measure the voltage between the Red and the Black in the contact going into the thruster. If the voltage is good, chances are that the panel is not working.

If it works by the thruster, and not by the panel there is a bad contact or a broken lead the controlcables between these two test points. Measure that you have the correct voltage between the Red (+) and all the other colours in the contact. If you do not get a reading.

If the thruster does not run at all, or only in one direction in the above tests, check the internal wiring on the thruster motor, solenoids and electronic motor interface box to be in accordance with the wiring diagram and ensure that all connections are clean and tight.

Between main minus (A1 on motor) and the blue and the grey wire connected to the sides of the main solenoids you should have the same voltage as between the main battery cables on the thruster. If not, check that the internal wiring on the solenoid is ok and measure that there is contact through the magnetising spools of each side of the solenoid (measure between the red and blue on one side, and red and grey on the other side with an Ohm meter.). If there are no contact between these, the solenoid is broken and needs replacing.

#### » The thruster has an unexpected low performance.

Check voltage at thruster when running

If less than 10,5 V / 21V the thruster will not perform at specified effect.

Check that all the brush-springs sits correctly on the brushes in the electromotor.

If one or more brushes are loose/has no tension from the brush-spring, the performance will be low.

Check that the propeller, gearhouse and tunnel is free from growth / barnacles etc.

If there are growth in the tunnel, this will disturb / block the waterflow and especially barnacles on the propeller will greatly reduce performance.

#### » The thruster runs for approximately 0,5 seconds every 4 seconds.

Solenoid flapping, most probable cause: low voltage.

Re-charge battery(ies), if this is not sufficient, replace battery(ies). Check for bad cable connections, if necessary tighten/re-adjust connections. Check cable size in accordance to manual.

#### » The thruster runs for approximately 0,5 seconds every 10 seconds.

Solenoid lock-in, auto stop of thruster, auto retry every 10 seconds.

Shut off thruster main switch, tap slightly on the solenoid to see if it will release. Turn on thruster main switch. If solenoid is still in lock-in mode, replace solenoid.



Bitte führen Sie bevor Sie mit dem zuständigen Sidepower-Händler / Importeur Kontakt aufnehmen die folgenden Tests durch. Dabei bitte alle Messergebnisse und nützlichen Informationen notieren.  
**NB! Die Tests erst dann durchführen, wenn Sie die dazugehörigen Informationen in diesem Manual nachgelesen haben. Bei Unklarheiten muß ein Fachmann mit der Durchführung beauftragt werden.**

### Überprüfen

### Problemlösung

#### » Der Elektromotor läuft, jedoch ist keine Schubkraft vorhanden.

Ist der Scherstift zwischen Motor und Getriebeachse gebrochen?

Den Scherstift ersetzen, anschließend die Motorinstallation überprüfen bevor der Elektromotor wieder montiert wird.

Ist der Propeller korrekt auf der Propellerachse befestigt; Mitnahmestift vorhanden?

Fixieren oder Ersetzen von Propeller und / oder Mitnahmestift.

Bei demontiertem Motor die Getriebeachse drehen um zu prüfen, ob das Getriebe funktioniert und sich die Propellerachse dreht.

Bei fehlerhaftem Getriebe die komplette Getriebeeinheit ersetzen.

#### » Der Thruster läuft nicht oder nur in einer Richtung.

Die Spannung am Elektromotor überprüfen, diese muß mit dem Etikett am Motor übereinstimmen.

Bei Abweichung mit dem zuständigen Händler oder Importeur Kontakt aufnehmen, um passende Teile zu erhalten.

Die anliegende Spannung am Thruster zwischen Minus (A1 am Motor) und Plus direkt am Motor überprüfen.

Die Ruhespannung sollte betragen:  
 12V System = 12,7V / 24V System = 25,4 V.  
 Falls diese unter 12,3V / 24,6V liegt, sind die Batterien zu laden oder zu ersetzen.

Die Spannung am laufendem Thruster überprüfen. Der (Die) Antriebsmotor(en) sollte(n) in Betrieb sein, um eine kontinuierliche Ladung der Batterien zu gewährleisten.

Bei weniger als 8,5V funktioniert der Thruster nicht korrekt. In einem 24V System funktioniert dieser bis ca. 12V, allerdings mit sehr schlechtem Wirkungsgrad. Die Ursache der niedrigen Spannung finden und beseitigen. Es handelt sich meist um: Querschnitt der Hauptkabel und Kontaktflächen, Batteriegröße und -zustand, Sicherung und Hauptschalter.

Wenn die Hauptrelais am Thruster nicht anziehen (klicken), erhalten diese vermutlich kein Steuersignal. Versuchen Sie den Thruster ohne das Panel zu betreiben, indem Sie die rote und blaue oder die rote und graue Leitung am Thruster miteinander verbinden.

Läuft der Thruster in beiden Richtungen, selbiges auf der Rückseite des Panels vornehmen. Falls auch hier eine Funktion erfolgt, die Verbindungen und Leitungen am Schalterblock überprüfen und anziehen und danach nochmals auf Funktion prüfen. Dabei beide ON Knöpfe gleichzeitig drücken. Schaltet sich das Panel nicht ein (siehe Kontrolllicht), so ist die Spannung zwischen roter und schwarzer Leitung am Eingang des Thrusters zu messen. Bei ausreichender Spannung liegt vermutlich ein defektes Panel vor. Bei Funktion am Thruster, nicht aber am Panel, liegt ein unzureichender Kontakt oder ein Leitungsbruch zwischen den beiden Punkten vor. Messen, ob die korrekte Spannung zwischen roter (+) und allen anderen Leitungen im Kontaktblock vorliegt.

Funktioniert der Thruster in den oben beschriebenen Tests nicht oder nur in einer Richtung, die interne Verkabelung am Thrustermotor, am Relais und der elektronischen Kontrollbox überprüfen und sicherstellen, daß diese mit dem Schaltplan übereinstimmen und alle Verbindungen sauber und fest sind.

Zwischen Minus (A1 am Motor) und der blauen sowie grauen Leitung an den beiden Seiten des Hauptrelais sollte die gleiche Spannung anliegen wie am Thruster zwischen den von der Batterie kommenden Leitungen. Falls nicht, überprüfen, ob die interne Verkabelung am Relais korrekt ist und messen, ob Kontakt durch die Spulen auf den Relaisseiten besteht (mit einem Widerstandsmessgerät zwischen der roten und blauen auf der einen Seite sowie der roten und grauen Leitung auf der anderen Seite messen). Ist zwischen diesen kein Kontakt, so ist das Relais beschädigt und muß ersetzt werden.

#### » Der Thruster hat eine unzureichende Leistung.

Die Spannung am laufenden Thruster messen.

Unter 10,5 V / 21V erreicht der Thruster die angegebene Schubkraft nicht.

Überprüfen, ob die Bürstenfedern korrekt auf den Bürsten im Elektromotors sitzen.

Falls eine oder mehrere Bürsten locker sind / die Bürstenfedern keine Spannung aufweisen, ist Motorleistung deutlich reduziert.

Überprüfen ob Propeller, Getriebegehäuse und Tunnel frei von Bewuchs etc. sind.

Bewuchs im Tunnel beeinträchtigt / behindert die Wasserströmung und reduziert die Leistung beträchtlich.

#### » Das Bugstrahlruder läuft alle 4 Sekunden für ungefähr 0,5 Sekunden.

Relais-Flattern, häufigste Ursache: Unterspannung.

Batterie(n) aufladen, sofern nicht erfolgreich, Batterie(n) wechseln. Prüfen der Kabelanschlüsse, falls notwendig nachziehen oder auswechseln der Anschlüsse. Überprüfen des Kabelquerschnittes gemäß Bedienungsanleitung.

#### » Das Bugstrahlruder läuft alle 10 Sekunden für ungefähr 0,5 Sekunden.

Relais-Blockade, Auto-Stop der Anlage, automatischer Startversuch alle 10 Sekunden.

Schalten Sie den Hauptschalter des Bugstrahlruders aus, klopfen Sie vorsichtig auf das Relais um festzustellen, ob es sich wieder löst. Schalten Sie den Hauptschalter wieder ein. Wenn das Relais sich immer noch im Blockademodus befindet, muss es ausgewechselt werden.

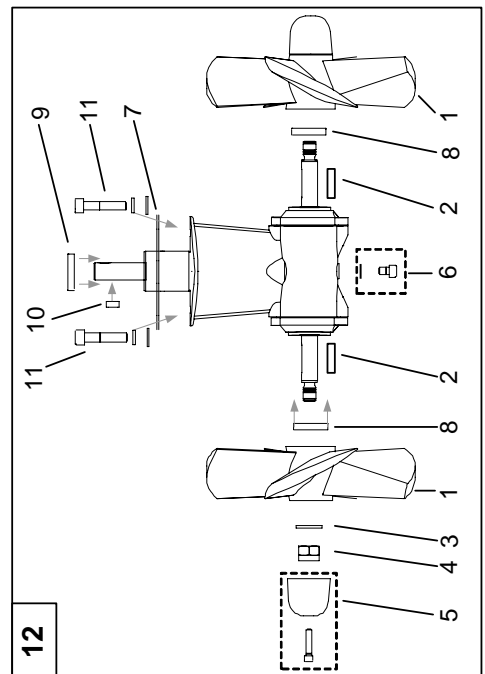
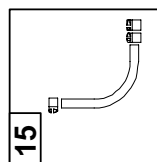
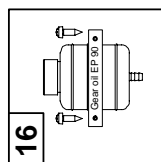
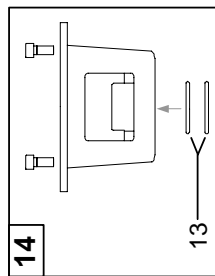
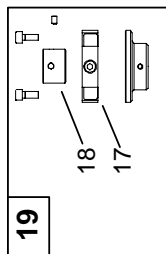
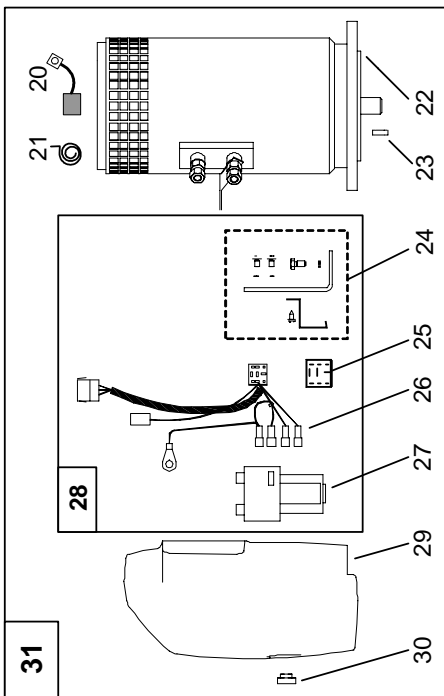
1. The equipment manufactured by Sleipner Motor AS (The "Warrantor") is warranted to be free from defects in workmanship and materials under normal use and service.
2. This Warranty is in effect for of two years from the date of purchase by the user. Proof of purchase must be included, to establish that it is inside the warranty period.
3. This Warranty is transferrable and covers the product for the specified time period.
4. In case any part of the equipment proves to be defective, other than those parts excluded in paragraph 5 below, the owner should do the following:
  - (a) prepare a detailed written statement of the nature and circumstances of the defect, to the best of the Owner's knowledge, including the date of purchase, the place of purchase, the name and address of the installer, and the Purchaser's name, address and telephone number;
  - (b) the Owner should return the defective part or unit along with the statement referenced in the preceding paragraph to the warrantor, Sleipner Motor AS or an authorized Service Centre, postage/shipping prepaid and at the expense of the Purchaser;
  - (c) if upon the Warrantor's or Authorized Service Centre's examination, the defect is determined to result from defective material or workmanship, the equipment will be repaired or replaced at the Warrantor's option without charge, and returned to the Purchaser at the Warrantor's expense;
  - (d) no refund of the purchase price will be granted to the Purchaser, unless the Warrantor is unable to remedy the defect after having a reasonable number of opportunities to do so. Prior to refund of the purchase price, Purchaser must submit a statement in writing from a professional boating equipment supplier that the installation instructions of the Installation and Operation Manual have been complied with and that the defect remains;
  - (e) warranty service shall be performed only by the Warrantor, or an authorized Service Centre, and any attempt to remedy the defect by anyone else shall render this warranty void.
5. There shall be no warranty for defects or damages caused by faulty installation or hook-up, abuse or misuse of the equipment including exposure to excessive heat, salt or fresh water spray, or water immersion except for equipment specifically designed as waterproof.
6. No other express warranty is hereby given and there are no warranties which extend beyond those described in section 4 above. This Warranty is expressly in lieu of any other expressed or implied warranties, including any implied warranty of merchantability, fitness for the ordinary purposes for which such goods are used, or fitness for a particular purpose, and any other obligations on the part of the Warrantor or its employees and representatives.
7. There shall be no responsibility or liability whatsoever on the part of the Warrantor or its employees and representatives for injury to any person or persons, or damage to property, loss of income or profit, or any other consequential or resulting damage or cost which may be claimed to have been incurred through the use or sale of the equipment, including any possible failure or malfunction of the equipment, or part thereof.
8. The Warrantor assumes no liability for incidental or consequential damages of any kind including damages arising from collision with other vessels or objects.
9. This warranty gives you specific legal rights, and you may also have other rights which vary from country to country.

1. Sleipner Motor AS (im folgenden "Hersteller" genannt) garantiert bei ordnungs- und sachgemäßer Benutzung des hergestellten Produkts für Material- und Fabrikationsfehler.
2. Die Garantie wird für die Dauer von zwei Jahren ab Verkaufsdatum übernommen. Die Garantieleistung setzt voraus, daß ein gültiger Kaufbeleg vorgelegt wird.
3. Die Garantie ist übertragbar.
4. Zur Inanspruchnahme von Garantieleistungen (ausschließlich der unter Abschnitt 5 aufgeführten Fehler und Beschädigungen) ist folgendes erforderlich:
  - (a) eine detaillierte Fehlerbeschreibung, einschließlich Kaufdatum, Kaufort und Anschrift von Installateur, Verkäufer und Kunde.
  - (b) der Käufer muß das beanstandete Produkt und die detaillierte Fehlerbeschreibung an den Hersteller oder einen autorisierten Servicepartner senden. Der Käufer muß hierbei die Fracht im voraus bezahlen.
  - (c) wenn die Untersuchung durch den Hersteller oder einen autorisierten Servicepartner ergibt, daß ein Material- oder Fabrikationsfehler vorliegt, wird das Produkt repariert oder nach Maßgabe des Herstellers kostenfrei ersetzt und an den Käufer auf Kosten des Herstellers gesendet.
  - (d) der Kaufpreis wird nur erstattet, wenn der Hersteller den Fehler nicht in angemessener Zeit beheben kann. Zusätzlich muß der Käufer eine schriftliche Bestätigung, ausgestellt durch einen gewerblichen Bootsaurüster, einreichen, aus der hervorgeht, daß die Anweisungen des Installations-, Service- und Benutzerhandbuches erfüllt wurden, der Fehler jedoch bestehen bleibt.
  - (e) Garantieleistungen können nur durch den Hersteller oder einen autorisierten Servicepartner durchgeführt werden. Die Garantie wird nicht gewährt, wenn Reparaturen, Adaptierungen oder Modifikationen am Produkt von Personen ohne entsprechende Befugnis vorgenommen wurden.
5. Die Garantie wird bei Fehlern oder Beschädigungen durch mangelhafte Installation, Abschleppen des Bootes, fehlerhafte Bedienung oder Benutzung einschließlich Schäden durch äußere Einflüsse (z.B. große Hitze, Einwirkung von Salz- oder Frischwasser außer wenn das Produkt/ -teil hierfür vorgesehen ist) nicht gewährt.
6. Es wird keine weitergehende Garantie als die in Abschnitt 4 beschriebene gewährt. Diese Garantie ersetzt jede andere gegebene Garantie.
7. Der Hersteller, dessen Angestellte und dessen Repräsentanten sind nicht haftbar für Verletzungen von Personen, die Beschädigung von Eigentum, Einkommens- oder Gewinnverlust, Unfallschäden oder Folgeschäden jeglicher Art, Kosten die durch den Kauf oder die Benutzung des Produkts entstehen einschließlich aller möglichen Fehler oder Fehlfunktionen, die durch das Produkt oder Teilen davon entstehen.
8. Der Hersteller ist nicht haftbar für Unfallschäden oder Folgeschäden jeglicher Art einschließlich Schäden durch Kollision mit anderen Booten oder Objekten.
9. Diese Garantie spricht bestimmte Rechte zu. Weitere Rechte können von Staat zu Staat unterschiedlich sein.

Original model	SP 155 TCi
Model period	12/04 <
Ref:	Part # 24V
<b>31. Complete electric motor assembly</b>	10 0101 24
30. Nut for solenoid cover	6 8810
29. Solenoid cover	10 2025
28. Complete solenoid kit	10 0131 24
27. Solenoid	41371243
26. Internal wiring loom	6 1226B
25. Electronic control box	6 1232i
24. Solenoid bracket kit	10 0140 24
23. Key for electric motor shaft	10 1440
22. Electric motor	N/A
21. Brush springs for electric motor (kit)	10 0170 24*
20. Brushes for electric motor (kit)	10 0180 24*
<b>19. Complete flexible coupling</b>	10 1450
18. Hub flexible coupling	10 1453
17. Rubber element	10 1452
<b>16. Oil container with holder</b>	20 0300
<b>15. Oil hose with hose clamps</b>	20 0400
<b>14. Complete motor bracket</b>	10 0500
13. O-ring seals in motor bracket	10 1340
<b>12. Complete gearleg</b>	13 0600
11. Gearleg bolt	10 1080
10. Drive shaft key	10 1440
9. Drive shaft seal	20 1351
8. Propeller shaft seal	20 1350
7. Gasket	10 1312
6. Oil drain screw with gasket	10 1220
5. Zinc anode	20 1180
4. Locknut	10 1260
3. Propeller washer	20 1181
2. Propeller key	10 1241
1. Propeller	10 1270 ??

**Other comments:**  
 ?? Need to indicate if this is a left hand (LH) or right hand (RH) propeller.

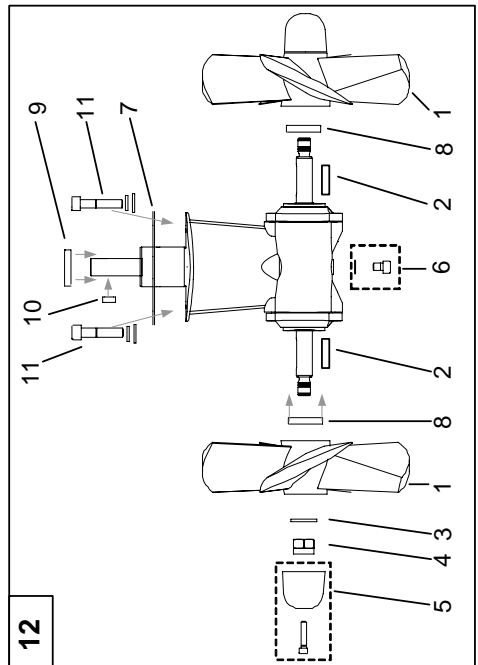
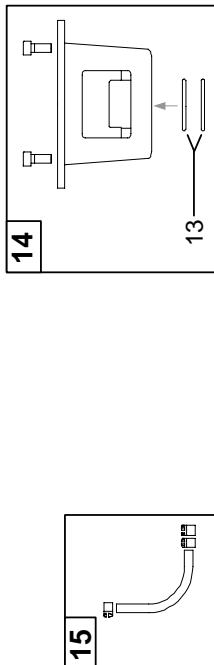
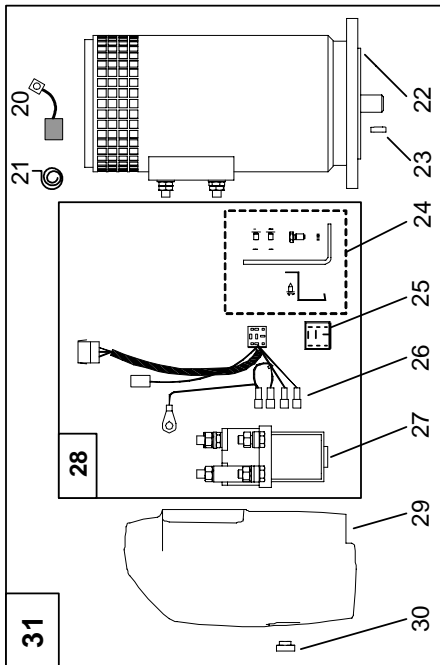
\* Please provide thruster serial number when ordering brushes and brush springs.



Original model	SP 200 TCi
Model period	12/04 <
Ref:	Part # 24V
<b>31. Complete electric motor assembly</b>	13 0101 24
30. Nut for solenoid cover	6 8810
29. Solenoid cover	20 2027
28. Complete solenoid kit	15 0131 24
27. Solenoid	10 13703
26. Internal wiring loom	15 1273B
25. Electronic control box	6 1232I
24. Solenoid bracket kit	10 0135 24
23. Key for electric motor shaft	10 1440
22. Electric motor	N/A
21. Brush springs for electric motor (kit)	15 0170 24*
20. Brushes for electric motor (kit)	15 0180 24*
<b>19. Complete flexible coupling</b>	20 1450 TC
18. Hub flexible coupling	20 1453
17. Rubber element	20 1452
<b>16. Oil container with holder</b>	20 0300
<b>15. Oil hose with hose clamps</b>	20 0400
<b>14. Complete motor bracket</b>	13 0500
13. O-ring seals in motor bracket	10 1340
<b>12. Complete gearleg</b>	13 0600
11. Gearleg bolt	10 1080
10. Drive shaft key	10 1440
9. Drive shaft seal	20 1351
8. Propeller shaft seal	20 1350
7. Gasket	10 1312
6. Oil drain screw with gasket	10 1220
5. Zinc anode	20 1180
4. Locknut	10 1260
3. Propeller washer	20 1181
2. Propeller key	10 1241
1. Propeller	10 1270 ??

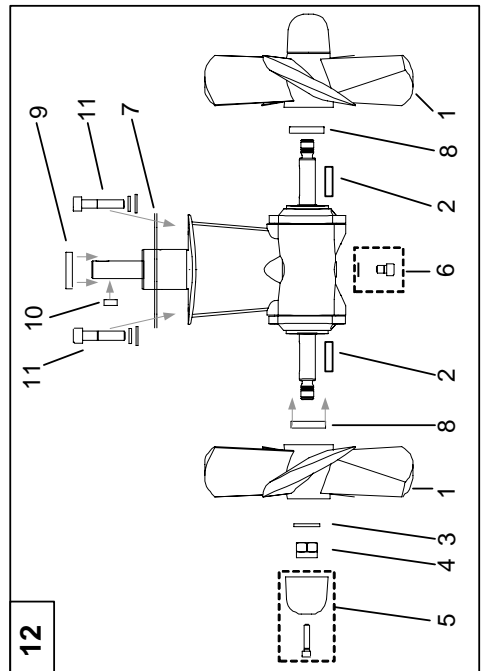
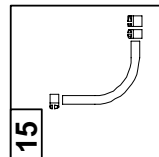
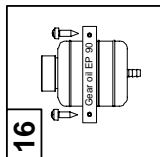
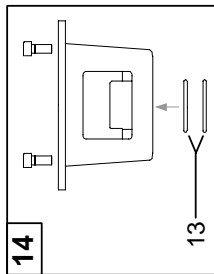
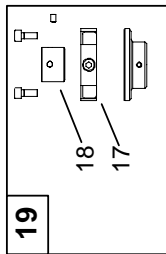
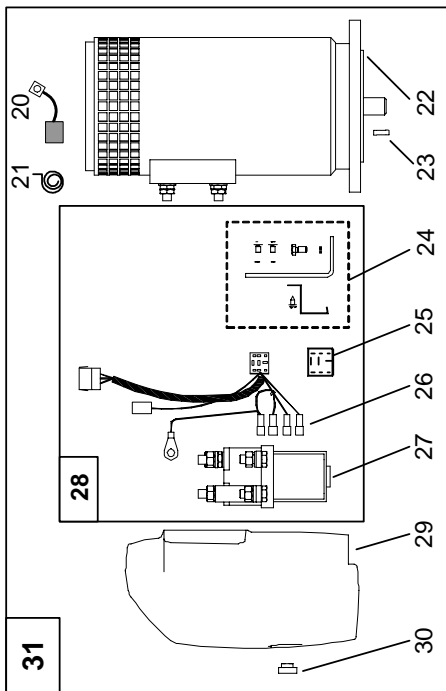
**Other comments:**  
 ?? Need to indicate if this is a left hand (LH) or right hand (RH) propeller.

\* Please provide thruster serial number when ordering brushes and brush springs.



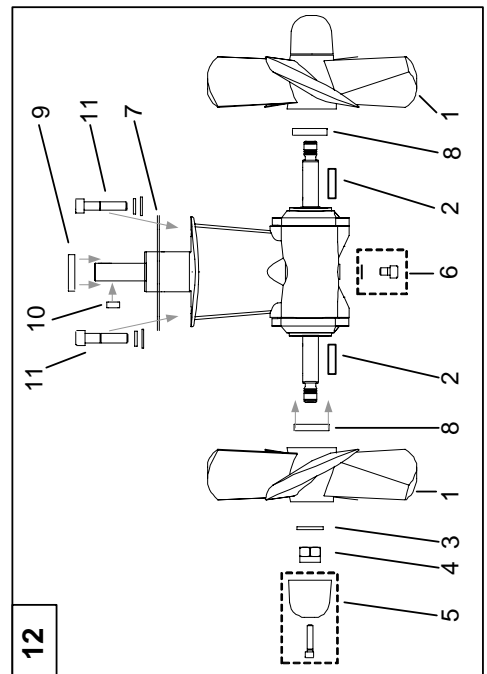
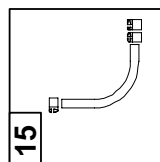
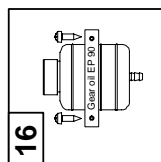
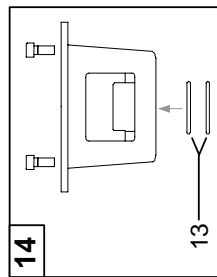
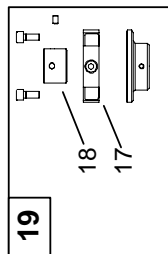
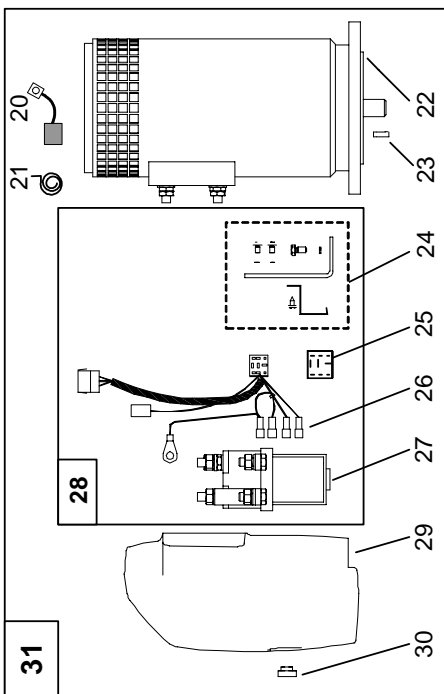
Original model	SP 240 TCi
<b>Model period</b>	12/04 <
<b>Ref:</b>	<b>Part #</b> <b>24V</b>
31. Complete electric motor assembly	15 0101 24
30. Nut for solenoid cover	6 8810
29. Solenoid cover	20 2025
28. Complete solenoid kit	15 0131 24
27. Solenoid	1013703
26. Internal wiring loom	15 1273B
25. Electronic control box	6 1232i
24. Solenoid bracket kit	10 0135 24
23. Key for electric motor shaft	20 1440
22. Electric motor	N/A
21. Brush springs for electric motor (kit)	15 0170 24*
20. Brushes for electric motor (kit)	15 0180 24*
19. Complete flexible coupling	20 1450
18. Hub flexible coupling	20 1453
17. Rubber element	20 1452
16. Oil container with holder	20 0300
15. Oil hose with hose clamps	20 0400
14. Complete motor bracket	20 0500
13. O-ring seals in motor bracket	20 1340
12. Complete gearleg	20 0600
11. Gearleg bolt	20 1080
10. Drive shaft key	10 1440
9. Drive shaft seal	20 1351
8. Propeller shaft seal	20 1350
7. Gasket	20 1312
6. Oil drain screw with gasket	10 1220
5. Zinc anode	20 1180
4. Locknut	10 1260
3. Propeller washer	20 1181
2. Propeller key	10 1241
1. Propeller	20 110 ??
<b>Other comments:</b>	?? Need to indicate if this is a left hand (LH) or right hand (RH) propeller.

\* Please provide thruster serial number when ordering brushes and brush springs.



Original model	SP 285 TCI
<b>Model period</b>	12/04 <
<b>Ref:</b>	<b>Part #</b> <b>48V</b>
31. Complete electric motor assembly	20 0101 48
30. Nut for solenoid cover	6 8810
29. Solenoid cover	20 2026
28. Complete solenoid kit	20 0131 48
27. Solenoid	1013703
26. Internal wiring loom	15 1273B
25. Electronic control box	6 1232I
24. Solenoid bracket kit	10 0135 24
23. Key for electric motor shaft	20 1440
22. Electric motor	N/A
21. Brush springs for electric motor (kit)	20 0170 48*
20. Brushes for electric motor (kit)	20 0180 48*
19. Complete flexible coupling	20 1450
18. Hub flexible coupling	20 1453
17. Rubber element	20 1452
16. Oil container with holder	20 0300
15. Oil hose with hose clamps	20 0400
14. Complete motor bracket	20 0500
13. O-ring seals in motor bracket	20 1340
12. Complete gearleg	20 0600
11. Gearleg bolt	20 1080
10. Drive shaft key	10 1440
9. Drive shaft seal	20 1351
8. Propeller shaft seal	20 1350
7. Gasket	20 1312
6. Oil drain screw with gasket	10 1220
5. Zinc anode	20 1180
4. Locknut	10 1260
3. Propeller washer	20 1181
2. Propeller key	10 1241
1. Propeller	20 110??
<b>Other comments:</b>	?? Need to indicate if this is a left hand (LH) or right hand (RH) propeller.

\* Please provide thruster serial number when ordering brushes and brush springs.



# SIDE- POWER

*Thruster systems*

## Service Centres

### Argentina

Trimer SA  
Buenos Aires  
Tel: +54 11 4580 0444  
Fax: +54 11 4580 0440  
www.trimer.com.ar  
trimer@trimer.com.ar

### Australia

AMI Sales  
Freemantle, WA  
Tel: +61 89 337 3266  
Fax: +61 89 314 2929  
ami@amisales.com.au

### Austria

G. Ascherl GmbH  
Hard, Bregenz  
Tel: +43 5574 899000  
Fax: +43 5574 89900-10  
www.ascherl.at  
office@ascherl.at

### Benelux

ASA Boot Electro  
Watergang  
Tel: +31 20 436 9100  
Fax: +31 20 436 9109  
asaboot@worldonline.nl  
info@asabootelectro.nl

### Canada

Imtra Corporation  
New Bedford, MA  
Tel: +1 508 995 7000  
Fax: +1 508 998 5359  
www.imtra.com  
side-power@imtra.com

### Croatia

AC Yacht & nautical support  
Icici  
Tel: +385 51 704 500  
Fax: +385 51 704 600  
acy@net.hr

### Denmark

Gertsen & Olufsen AS  
Hørsholm  
Tel: +45 4576 3600  
Fax: +45 4576 1772  
www.gertsen-olufsen.dk  
info@gertsen-olufsen.dk

### Finland

Nautikulma OY  
Turku  
Tel: +358 2 2503 444  
Fax: +358 2 2518 470  
www.nautikulma.fi  
nautikulma@kolumbus.fi

### France

Kent Marine Equipment  
Nantes  
Tel: +33 240 921 584  
Fax: +33 240 921 316  
www.kent-marine.com  
contact@kent-marine.com

### Germany

Jabsco GmbH  
Norderstedt  
Tel: +49 40 535 373-0  
Fax: +49 40 535 373-11

### Greece

Amaltheia Marine  
Athens  
Tel: +30 210 2588 985  
Fax: +30 210 2588 986  
www.amaltheiamarine.com  
amalmar@otenet.gr

### Iceland

MARAS EHF  
Reykjavik  
Tel: +354 555 6444  
Fax: +354 565 7230  
www.merkur.is  
velar@merkur.is

### Ireland

Metalcove Marine  
Dublin  
Tel: +353 1 6795477  
Fax: +353 1 6469860  
www.metalcove.com

### Israel

Atlantis Marine Ltd.  
Tel Aviv  
Tel: +972 3 522 7978  
Fax: +972 3 523 5150  
www.atlantis-marine.com  
atlantis@inter.net.il

### Italy

Saim S.P.A.  
Assago-Milan  
Tel: +39 02 488 531  
Fax: +39 02 488 254 5  
www.saim-group.com

### Japan

Global Marine Inc.  
Hyogo  
Tel: +81 798 347 345  
Fax: +81 798 347 346  
www.global-marine.co.jp  
info@global-marine.co.jp

### Malta

S & D Yachts Ltd.  
Cali  
Tel: +356 21 339 908  
Fax: +356 21 332 259  
www.sdyachts.com  
info@sdyachts.com

### New Zealand

Lusty & Blundell Ltd.  
Auckland  
Tel: +64 9 415 8303  
Fax: +64 9 415 8304  
www.lusty-blundell.co.nz  
sales@lusty-blundell.co.nz

### Norway

Sleipner Motor AS  
Fredrikstad  
Tel: +47 69 30 00 60  
Fax: +47 69 30 00 70  
www.side-power.com  
sidepower@sleipner.no

### Poland

Taurus Sea Power SP. Z.O.O  
Gdansk  
Tel: +48 58 344 30 50  
Fax: +48 58 341 67 62

### Portugal

Krautli Portugal Lda.  
Lisboa  
Tel: +351 21 953 56 00  
Fax: +351 21 953 56 01  
www.krautli.com  
contact@krautli.pt

### Russia

Standarte  
Starbeyevo  
Tel: +7 095 575 67 23  
Fax: +7 095 575 39 77  
www.standarte.ru  
info@standarte.ru

### Spain

Imnasa Marine Products  
Girona  
Tel: +34 972 820210  
Fax: +34 972 325116  
www.imnasa.com  
imnasa@imnasa.com

### Sweden

Sleipner AB  
Strömstad  
Tel: +46 526 629 50  
Fax: +46 526 152 95  
www.sleipnerab.se

### Switzerland

Marine Parts Technics AG  
Volketswil  
Tel: +41 44 997 40 90  
Fax: +41 44 997 40 94  
www.marineparts.ch  
info@marineparts.ch

### Singapore/Malaysia/ Indonesia

Alquest Marketing  
Singapore  
Tel: +65 6749 9359  
Fax: +65 6749 9360  
www.alquest.com.sg  
alquest@singnet.com.sg

### Taiwan

Mercury Marine Supply  
Kaohsiung  
Tel: +886 7 8133 233  
Fax: +886 7 8133 236

### Turkey

Denpar Ltd.  
Istanbul  
Tel: +90 212 285 0334  
Fax: +90 212 285 0311  
bilgebay@superonline.com

### UK

Sleipner Motor Ltd.  
South Brent  
Tel: +44 1364 649 400  
Fax: +44 1364 649 399  
andy@sleipner.co.uk

### United Arab Emirates

Teignbridge Propulsion  
Dubai  
Tel: +971 4 324 0084  
Fax: +971 4 324 0153  
teignpro@emirates.net.ae

### USA

Imtra Corporation  
New Bedford, MA  
Tel: +1 508 995 7000  
Fax: +1 508 998 5359  
www.imtra.com  
side-power@imtra.com

### All other:

Sleipner Motor AS



Sleipner Motor AS, P. O. Box 519, N-1612 Fredrikstad, Norway  
Tel: +47 69 30 00 60 Fax: +47 69 30 00 70 sidepower@sleipner.no www.side-power.com